



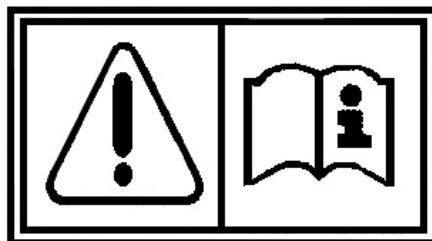
***LW 46 Hybrid***  
***LW46 Dual Core***  
***LW 46 Electric***



**Professional Scrubber drier**  
**Lavasciuga pavimenti professionale**  
**Professioneller Schrubbautomat**  
**Autolaveuse professionnelle**  
**Fregadora profesional**

***LW 46 Hybrid – LW46 Dual Core***  
***LW 46 Electric***



|                                    |                |                              |
|------------------------------------|----------------|------------------------------|
| <b><i>LW 46 Hybrid (20")</i></b>   | Model: 16 2026 | V.100 - 240 / 50 – 60 W. 540 |
| <b><i>LW 46 Electric (20")</i></b> | Model: 16 2018 | V.220 - 240 / 50 – 60 W. 900 |
|                                    | Model: 16 2018 | V.120 / 60 W. 900            |
|                                    | Model: 16 2018 | V.100 / 50 - 60 W. 900       |



**OWNERS GUIDE AND PARTS MANUAL**  
**ISTRUZIONI PER L'USO E LISTA DELLE PARTI DI RICAMBIO**  
**BEDIENUNGSANWEISUNG UND ERSATZTEILLISTE**  
**MODE D'EMPLOI ET PIÈCES DE RECHANGE**  
**INSTRUCCIONES PARA EL USO Y PIEZAS DE RECAMBIO**

|  |   |   |   |   |
|--|---|---|---|---|
| <p><b>WHEN USING AN ELECTRICAL APPLIANCE, BASIC PRECAUTIONS SHOULD ALWAYS BE FOLLOWED, INCLUDING THE FOLLOWING</b></p> <p><b>Read these operating instructions carefully</b></p> <ol style="list-style-type: none"> <li>1. Use the machine on hard surfaces and only moistened by the cleaning process.</li> <li>2. <b>Do not immerse.</b></li> <li>3. Connect the machine to an electricity supply at the voltage shown on the rating label.</li> <li>4. <b>Always disconnect the plug when the machine is not in use and before doing any maintenance or cleaning of the machine.</b></li> <li>5. The plug should not be subjected to undue stress by pulling on the power supply cable.</li> <li>6. Do not introduce anything into the cooling slits and check periodically the filters.</li> <li>7. This appliance can be used by children from 8 years of age and people with reduced physical, sensory or mental capacity or lack of experience and knowledge only if they have received supervision or instructions concerning safe use of the appliance and have understood the risks involved. Children should not play with the appliance. Cleaning and maintenance carried out by user should not be done by children without supervision.</li> </ol> | <p><b>QUANDO SI USANO APPARECCHI ELETTRICI, DEVONO ESSERE SEGUITE NORMALI PRECAUZIONI, INCLUSE LE SEGUENTI NORME DI SICUREZZA</b></p> <p><b>Leggere attentamente il manuale di Istruzioni</b></p> <ol style="list-style-type: none"> <li>1. Utilizzare la macchina su pavimenti duri e bagnati soltanto per effetto della macchina stessa.</li> <li>2. <b>Non immergere la macchina.</b> Alimentare la macchina alla tensione corrispondente a quella riportata sulla targhetta caratteristiche.</li> <li>3. <b>Staccare sempre la spina dalla presa di corrente quando l'apparecchio non è in uso o prima di eseguire regolazioni o manutenzioni.</b></li> <li>4. Non tirare mai il cavo di alimentazione, o l'apparecchio stesso, per staccare la spina dalla presa di corrente.</li> <li>5. Non introdurre oggetti nelle feritoie di raffreddamento e controllare periodicamente i filtri.</li> <li>7. Questo apparecchio può essere utilizzato da bambini con età da 8 anni in su e da persone con ridotte capacità fisiche, sensoriali o mentali oppure con mancanza di esperienza e conoscenza se hanno ricevuto supervisione o istruzioni circa l'utilizzo dell'apparecchio in modo sicuro e hanno compreso i rischi implicati. I bambini non devono giocare con l'apparecchio. La pulizia e la manutenzione effettuata dall'utilizzatore non devono essere fatte dai bambini senza sorveglianza.</li> </ol> | <p><b>WENN MAN ELEKTRISCHE GERÄTE BENÜTZT SOLLTE MAN GEWISSE VORSICHTSMASSNAHMEN BEACHTEN, EINSCHLIEßLICH DER FOLGENDEN</b></p> <p><b>Lesen Sie die ganze Gebrauchsanweisung vor dem Gebrauch durch</b></p> <ol style="list-style-type: none"> <li>1. Die Maschine auf harte und nur von der Maschine angefeuchten Oberflächen benutzen.</li> <li>2. <b>Maschine nicht eintauchen.</b> Die Maschine mit der auf dem Leistungsschild angegebenen Stromstärke anschliessen</li> <li>3. <b>Den Stecker immer aus der Steckdose ziehen wenn das Gerät nicht in Funktion ist sowie vor jeder Wartungsarbeit .</b></li> <li>4. Das Kabel stets am Stecker und niemals am Kabel selbst aus der Steckdose ziehen.</li> <li>5. Es darf nichts in die Öffnungen eingeführt werden; die Filter periodisch kontrollieren</li> <li>6. Dieses Gerät ist kein Spielzeug. Nie unbeaufsichtigt lassen, wenn es in Betrieb gesetzt wird</li> <li>7. Dieses Gerät kann von Kindern ab Jahren und Personen mit eingeschränkten physischen, sensorischen oder geistigen Fähigkeiten oder mangelnder Erfahrung und Wissen verwendet werden, wenn sie Aufsicht oder Anweisungen über eine sichere Anwendung des Geräts erhalten haben und die damit verbundenen Risiken verstanden haben. Kinder sollten nicht mit dem Gerät spielen.</li> </ol> | <p><b>QUAND ON UTILISE DES APPAREILS ELECTRIQUES ON DOIT SUIVRE DES RÈGLES FONDAMENTALES Y COMPRISES LES SUIVANTES CONSIGNES DE SECURITE</b></p> <p><b>Lire attentivement le manuel d'instructions</b></p> <ol style="list-style-type: none"> <li>1. Utiliser la machine sur sols durs et mouillés par la machine-même.</li> <li>2. <b>Ne la immerger la machine.</b> Alimenter la machine à la tension indiquée dans la plaquette des caractéristiques.</li> <li>3. <b>Débrancher toujours la fiche de la prise de courant quand l'appareil n'est pas utilisé ou avant d'effectuer des réglages ou des entretiens</b></li> <li>4. Ne jamais tirer ni par le câble d'alimentation ni par la machine pour débrancher la fiche de la prise de courant.</li> <li>5. Ne pas introduire d'objets dans les fentes de refroidissement et contrôler périodiquement que les filtres.</li> <li>6. Ne jamais laisser l'appareil sans surveillance et ne pas permettre qu'il soit utilisé comme un jouet.</li> <li>7. Cet appareil peut être utilisé par des enfants âgés de 8 ans et plus, ainsi que des personnes ayants des capacités réduites au niveau physique, sensoriel ou mental, ou un manque d'expérience et de connaissances</li> </ol> | <p><b>CUANDO SE USAN APARATOS ELÉCTRICOS DEBEN TOMARSE NORMALES PRECAUCIONES INCLUIDAS LAS SIGUIENTES INSTRUCCIONES DE SEGURIDAD</b></p> <p><b>Lea atentamente el manual de instrucciones</b></p> <ol style="list-style-type: none"> <li>1. Utilice la máquina sobre pisos duros y mojado solo por la máquina misma.</li> <li>2. <b>No sumergir la máquina.</b> Alimentar la máquina con la tensión que está indicada en la plaqueta de características.</li> <li>3. Desconecte siempre el enchufe cuando no use la máquina y antes de hacer alguna regulación o manutención.</li> <li>4. No tire nunca del cable de alimentación o de la máquina para desenchufarla.</li> <li>5. No introduzca ningún objeto en las ranuras de refrigeración y controlar periódicamente los filtros.</li> <li>6. No descuide la máquina y no permita que se use como un juguete.</li> <li>7. Este aparato podrá ser usado por niños a partir de los 8 años de edad y por personas con capacidades físicas, sensoriales o mentales disminuidas, o con insuficiente experiencia y conocimientos, siempre que hubieran recibido supervisión o instrucción respecto del uso del</li> </ol> |
|--|---|---|---|---|

|  |   |  |   |  |
|--|---|--|---|--|
| <p><b>WHEN USING AN ELECTRICAL APPLIANCE, BASIC PRECAUTIONS SHOULD ALWAYS BE FOLLOWED, INCLUDING THE FOLLOWING</b><br/> <b>Read these operating instructions carefully</b></p> <ol style="list-style-type: none"> <li>1. Use the machine on hard surfaces and only moistened by the cleaning process.</li> <li>2. <b>Do not immerse the machine.</b></li> <li>3. Connect the machine to an electricity supply at the voltage shown on the rating label.</li> <li>4. The machine is for internal use only. Make sure the the plug is dry before insert it on the socket.</li> <li>5. <b>Always switch OFF the main switch and disconnect the plug when the machine is not in use (unless it's in battery recharge) and before doing any maintenance or cleaning of the machine.</b></li> <li>6. The plug should not be subjected to undue stress by pulling on the power supply cable.</li> <li>7. Make sure the cable is not broken or cracked with age. If damaged , return it to your authorized dealer for service.</li> <li>8. Do not introduce anything into the cooling slits and check periodically the filters.</li> <li>9. This appliance is not intended for use by persons (including children) with reduced physical, sensory or lack of experience and knowledge.</li> <li>10. This appliance can be used only by instructed people concerning use of the appliance by a person responsible for their safety.</li> <li>11. Keep detergents out of children's reach</li> <li>12. Always keep hands, hair, feet and clothes away from the moving brush</li> <li>13. Do not vacuum over electric cord, it can get damaged and create electric hazard.</li> <li>14. <b>If the machine appears to be faulty, do not use it. Return it to your authorized dealer for service.</b></li> <li>15. Do not vacuum azardous dust. Do not suck matches, ash or cigarettes that are still burning.</li> <li>16. Do not suck inflammable liquid materials.</li> <li>17. Do not use nor suck bleach, detergents for waste water or pine products</li> <li>18. Air the rooms when using the machine with detergents</li> <li>19. Avoid vacuuming hard, long or sharp objects in order to avoid damage to the suction nozzles and clogging to the suction circuit.</li> <li>20. Use the machine only for what it is built for and as described in the instructions manual.</li> <li>21. Use and keep this machine in a dry environment and at a temperature between +5°C ÷ +35°C (+41°F ÷ +95°F)</li> <li>22. Do not expose to the sun and UV rays</li> </ol> | <p><b>QUANDO SI USANO APPARECCHI ELETTRICI, DEVONO ESSERE SEGUITE NORMALI PRECAUZIONI, INCLUDE LE SEGUENTI NORME DI SICUREZZA</b></p> <p><b>Leggere attentamente il manuale istruzioni</b></p> <ol style="list-style-type: none"> <li>1. Utilizzare la macchina su pavimenti duri e bagnati soltanto per effetto della macchina stessa.       <ol style="list-style-type: none"> <li>1. <b>Non immergere la macchina.</b></li> </ol> </li> <li>3. Alimentare la macchina alla tensione corrispondente a quella riportata sulla targhetta caratteristica.</li> <li>4. Il prodotto non è destinato per essere usato all'aperto. Assicurarsi che la spina non sia bagnata prima di inserirla nella presa di corrente.</li> <li>5. Spegner e l'interruttore generale e staccare sempre la spina dalla presa di corrente quando l'apparecchio non è in uso (a meno che non sia in ricarica batterie) o prima di eseguire regolazioni o manutenzioni.</li> <li>6. Non tirare mai il cavo di alimentazione, o l'apparecchio stesso, per staccare la spina dalla presa di corrente.</li> <li>7. Controllare che il cavo non sia rotto o crepato per invecchiamento. Se danneggiato farlo sostituire da un centro assistenza autorizzato.</li> <li>8. Non introdurre oggetti nelle feritoie di raffreddamento e controllare periodicamente i filtri.</li> <li>9. Questo apparecchio non è da intendersi adatto all'uso da parte di persone (incluso bambini) con ridotte capacità fisiche, sensoriali o mentali, o prive di esperienza e conoscenza.</li> <li>10. Questo apparecchi può essere usato solo da persone istruite riguardo all'uso dell'apparecchio. da una persona responsabile della loro sicurezza.</li> <li>11. Custodire i detergenti fuori dalla portata dei bambini.</li> <li>12. Mantenere sempre mani, piedi, capelli e indumenti lontani dalla spazzola in movimento.</li> <li>13. Non passare l'apparecchio sul cavo elettrico, per evitare di danneggiarne l'isolamento.</li> <li>14. <b>Se la macchina sembra difettosa, non usatela. Ritornate la macchina ad un centro assistenza autorizzato Lindhaus per le riparazioni del caso.</b></li> <li>15. Non aspirare polvere nociva. Non aspirare fiammiferi, cenere e mozziconi di sigarette accesi.</li> <li>16. Non aspirare liquidi infiammabili.</li> <li>17. Non usare ne aspirare candeggina, detergenti per scarichi o a base di pino.</li> <li>18. Quando si usa l'apparecchio con l'aggiunta di detergenti, aerare i locali.</li> <li>19. Non aspirare oggetti duri , lunghi o taglienti per non danneggiare le bocchette aspiranti ed evitare ostruzioni.</li> <li>20. Usare l'apparecchio solo per l'uso previsto, descritto nelle presenti istruzioni.</li> <li>21. Usare e conservare l'apparecchio all'interno di ambienti asciutti e ad una temperatura da +5°C ÷ +35°C (+41°F ÷ +95°F).</li> <li>22. Non esporre la macchina ai raggi solari e UV.</li> </ol> | <p><b>WENN MAN ELEKTRISCHE GERÄTE BENÜTZT SOLLTE MAN GEWISSE VORSICHTSMASSNAHMEN BEACHTEN, EINSCHLIEßLICH DER FOLGENDEN</b></p> <p><b>Lesen Sie genau die ganze Gebrauchsanweisung</b></p> <ol style="list-style-type: none"> <li>1. Die Maschine auf harte und nur von der Maschine angefeuchteten Oberflächen benutzen.</li> <li>2. <b>Maschine nicht eintauchen.</b></li> <li>3. Die Maschine mit der auf dem Leistungsschild angegebenen Stromstärke anschliessen</li> <li>4. Das Produkt ist nicht für den Einsatz im Freien bestimmt. Darauf achten, dass der Stecker nicht nass ist, bevor er in die Steckdose eingeführt wird.</li> <li>5. <b>Schalten den Netzschalter aus und ziehen Sie den Stecker aus der Steckdose, wenn nicht in Gebrauch ist (es sei denn in Aufladen von Batterien ist) oder vor jeder Einstellung oder Wartung.</b></li> <li>6. Den Stecker immer aus der Steckdose ziehen wenn das Gerät nicht in Funktion ist sowie vor jeder Wartungsarbeit.</li> <li>7. Prüfen ob das Kabel nicht gebrochen oder durch das Alter gerissen ist. Falls beschädigt, das <b>Gerät zur Reparatur zum autorisierten Händler bringen.</b></li> <li>8. Es darf nichts in die Öffnungen eingeführt werden; die Filter periodisch kontrollieren</li> <li>9. Dieses Gerät ist nicht für den Gebrauch durch Personen (einschließlich Kinder) mit eingeschränkten physischen, sensorischen oder geistigen oder Mangel an Erfahrung und Wissen.</li> <li>10. Dieses Gerät kann nur durch ausgebildete Menschen in Bezug auf die Verwendung des Geräts verwendet werden. durch eine verantwortliche Person für ihre Sicherheit.</li> <li>11. Halten Sie Reinigungsmittel außerhalb der Reichweite von Kindern.</li> <li>12. Hände, Füße, Haare und Kleider von der sich bewegenden Bürste fernhalten</li> <li>13. Gerät nie über das Kabel rollen um Schäden an der Isolierung zu verhindern</li> <li>14. <b>Falls das Netzkabel beschädigt wird oder das Gerät defekt erscheint, bitte nicht mehr benutzen. Gerät zur Reparatur zum autorisierten Lindhaus Service Center bringen</b></li> <li>15. Saugen Sie keine Staub schädlich. Nicht saugen Streichhölzer, Asche und Zigarettenkippen auf.</li> <li>16. Keine brennbare Flüssigkeiten aufsaugen</li> <li>17. Keine Bleichlauge verwenden oder aufsaugen und auch keine Reinigungsmittel für Abflüsse oder Kieferprodukte verwenden</li> <li>18. Die Räume lüften wenn die Maschine mit Waschmittel benützt wird</li> <li>19. Keine harte, lange oder scharfkantige Gegenstände aufsaugen damit die Saugdüsen nicht beschädigt werden und der Saugkreislauf nicht verstopft wird</li> <li>20. Das Gerät darf nur für die dafür vorgesehene Anwendung benützt werden (siehe Arbeitsanleitung)</li> <li>21. Gerät innen in trockene Räume benutzen und aufbewahren, Temperatur zwischen +5°C ÷ +35°C (+41°F ÷ 95°F)</li> <li>22. Nicht Sonnenstrahlen und UV-trahlen aussetzen</li> </ol> | <p><b>QUAND ON UTILISE DES APPAREILS ELECTRIQUES ON DOIT SUIVRE DES RÈGLES FONDAMENTALES Y COMPRISES LES SUIVANTES CONSIGNES DE SECURITE</b></p> <p><b>Lire attentivement le manuel d'instructions</b></p> <ol style="list-style-type: none"> <li>1. Utiliser la machine sur sols durs et mouillés par la machine-même.</li> <li>2. <b>Ne la immerger la machine.</b></li> <li>3. Alimenter la machine à la tension indiquée dans la plaquette des caractéristiques.</li> <li>4. Cet appareil n'est pas destiné à être utilisé à l'extérieur. S'assurer que la fiche ne soit pas mouillée avant de la brancher à la prise de courant.</li> <li>5. <b>Éteignez et débranchez le cordon d'alimentation de la prise lorsqu'il n'est pas utilisé (sauf si il est dans les piles de recharge) ou avant de faire des réglages ou de maintenance.</b></li> <li>6. Ne jamais tirer ni par le câble d'alimentation ni par la machine pour débrancher la fiche de la prise de courant.</li> <li>7. Vérifiez que le câble n'est pas cassé ou fissuré avec l'âge. S'il est endommagé, retourner la machine à un centre de service autorisé.</li> <li>8. Ne pas introduire d'objets dans les fentes de refroidissement et contrôler périodiquement que les filtres.</li> <li>9. Ce dispositif n'est pas destiné à être utilisé par des personnes (y compris les enfants) ayant des capacités physiques, sensorielles ou mentales, ou le manque d'expérience et de connaissances.</li> <li>10. Cet équipement peut être utilisé que par des gens instruits concernant l'utilisation de l'appareil. par une personne responsable de leur sécurité.</li> <li>11. Garder les produits détergents hors de la portée des enfants.</li> <li>12. Mouvement mains, pieds, cheveux et Vêtements</li> <li>13. Ne pas passer l'appareil par dessus le câble électrique, pour éviter d'abimer l'isolement.</li> <li>14. <b>Si la machine est mauvaise, ne l'utilisez pas. Retour de la voiture à un centre de service autorisé pour réparation Lindhaus</b></li> <li>15. Ne pas aspirer des poussières nocives. Ne pas aspirer des allumettes, des cendres et les mégots de cigarettes sur.</li> <li>16. Ne pas aspirer de liquides inflammables.</li> <li>17. Ne pas utiliser ni aspire d'eau de javel, de détergents pour vidanges ou à base de pin.</li> <li>18. Quand l'appareil est utilisé en ajoutant des détergents, il faut aérer les locaux.</li> <li>19. Ne pas aspirer d'objets durs, longs ou tranchants pour ne pas abimer les suceurs aspirants et éviter toute obstruction.</li> <li>20. Utiliser l'appareil seulement à des fins indiquées dans ce manuel.</li> <li>21. Utiliser et garder l'appareil dans un endroit sec et à une température de +5°C ÷ +35°C (+41°F ÷ +95°F)</li> <li>22. Ne pas exposer l'appareil aux rayons solaires et UV</li> </ol> | <p><b>CUANDO SE USAN APARATOS ELÉCTRICOS DEBEN TOMARSE NORMALES PRECAUCIONES INCLUIDAS LAS SIGUIENTES INSTRUCCIONES DE SEGURIDAD</b><br/> <b>Lea atentamente el manual instrucciones</b></p> <ol style="list-style-type: none"> <li>1. Utilice la máquina sobre pisos duros y mojado solo por la máquina misma.</li> <li>2. <b>No sumergir la máquina.</b></li> <li>3. Alimentar la máquina con la tensión que está indicada en la plaqueta de características.</li> <li>4. Este aparato no está destinado para ser usado en lugares abiertos. Asegúrense de que el enchufe esté seco antes de conectarlo a la toma de corriente.</li> <li>5. <b>Apague el interruptor de encendido y desconecte el enchufe de la toma de corriente cuando no esté en uso (a menos que se recarga en las baterías) o antes de hacer cualquier ajuste o mantenimiento.</b></li> <li>6. No tire nunca del cable de alimentación o de la máquina para desenchufarla.</li> <li>7. Compruebe que el cable no está roto o rajado con la edad. Si está dañado devuelva la máquina a un centro de servicio autorizado.</li> <li>8. No introduzca ningún objeto en las ranuras de refrigeración y controlar periódicamente los filtros.</li> <li>9. Este dispositivo no está diseñado para ser utilizado por personas (incluidos niños) con capacidades físicas, sensoriales o mentales, o la falta de experiencia y el conocimiento.</li> <li>10. Este equipo puede ser utilizado sólo por personas educadas acerca del uso del dispositivo. por una persona responsable de su seguridad.</li> <li>11. Poner todos los productos detergentes lejos del alcance de los niños.</li> <li>12. Mantener siempre las manos, pies, pelo y ropa lejos de los cepillos en movimiento.</li> <li>13. No pasar sobre el cable eléctrico, para evitar estropear el aislamiento.</li> <li>14. <b>Si la máquina se va mal, no la use. Devuelva la máquina a un centro de servicio autorizado para reparaciones Lindhaus.</b></li> <li>15. No aspire polvo nocivo. No aspire los partidos, las cenizas y colillas de cigarrillos.</li> <li>16. No aspire líquidos inflamables.</li> <li>17. No utilizar lavandina ni tampoco detergente para bajante o a base de pino.</li> <li>18. Cuando se utiliza el aparato con la añadidura de detergentes, hay que airear los cuartos.</li> <li>19. No aspire objetos duros, largos o afilados para no estropear las boquillas aspiradoras y evitar obstrucciones.</li> <li>20. Use la máquina para lo que se le indica y como se le describe en las instrucciones.</li> <li>21. Utilizar y reponer la máquina en un lugar interior seco y a una temperatura de +5°C ÷ +35°C (+41°F ÷ +95°F)</li> <li>22. No exponga la máquina a rayos solares y UV</li> </ol> |
|--|---|--|---|--|

| TABLE OF CONTENTS   | INDICE  | INHALTSVERZEICHNIS  | TABLE DES MATIERES  | INDICE  |
|---|---|---|---|---|
| Important safety instructions 3   | Norme di sicurezza 3  | Zur besonderen Beachtung 3  | Consignes des sécurité 3  | Instrucciones importantes de seguridad 3  |
| Ground, Wiring diagram, Transport 4   | Schemi elettrici, trasporto 4   | Elektrischer Kreislauf , transport 4  | Schémas électriques, transport 4  | Esquemas eléctricos, transporte 4   |
| Know your machine 5   | Conoscere la vostra macchina 5  | Ihre Maschine kennenlernen 5  | Pour connaître votre machine 5  | Conozca su máquina 5  |
| Assembly instructions 6   | Messa in funzione 6   | Die Maschine in Betrieb setzen 6  | Montage 6   | Instrucciones para el montaje 6   |
| Operating instructions 6 - 7  | Istruzioni per il funzionamento 6 - 7   | Bedienung der Maschine 6 - 7  | Mise en service de la machine 6 - 7   | Instrucciones de funcionamiento 6 - 7   |
| Brush height adjustment 7   | Regolazione pressione rullo 7   | Vorrichtung für die höheneinstellung 7  | Dispositif pour régler la hauteur 7   | Dispositivo para ajustar la altura 7  |
| Battery charger 8   | Carica batterie 8   | Aufladegerät 8  | Chargeur batterie 9   | Cargador baterías 8   |
| Maintenance 9-10-11   | Manutenzione 9-10-11  | Wartung 9-10-11   | Maintenance 9-10-11   | Mantenimiento 9-10-11   |
| Replacement of the brush 11   | Sostituzione del rullo 11   | Auswechslung der Bürstenrolle 11  | Remplacement du rouleau 11  | Sustitucion del cepillo 11  |
| Specifications 12   | Dati tecnici 12   | Technische Daten 12   | Caractéristiques techniques 12  | Características técnicas 12   |
| Exploded view 13  | Disegno Esploso 13  | Explosionszeichnung 13  | Dessin Eclaté 13  | Dibujo despiece 13  |
| Parts list 14   | Lista ricambi 14  | Liste der Ersatzteile 14  | Liste pièces de rechange 14   | Listado piezas recambio 14  |
| Warranty 15-16  | Garanzia 15-16  | Garantie 15-16  | Garantie 15-16  | Garantía 15-16  |
| <b>RECORD THE MODEL AND SERIAL NUMBER OF YOUR MACHINE AND KEEP FOR FUTURE REFERENCE.</b>  | <b>REGISTRATE IL MODELLO E IL NUMERO DI SERIE DELLA VS MACCHINA E CUSTODITE PER FUTURE REFERENZE.</b>   | <b>SCHREIBEN SIE SICH HIER DIE SERIENNUMMER UND DEN MODELLTYP AUF.</b>  | <b>MARQUER CI-DESSOUS LE MODÈLE ET LE NUMÉRO DE SÉRIE ET LE GARDER COMME RÉFÉRENCE.</b>   | <b>RECUERDE EL MODELO Y EL N° DE SERIE DE SU MÁQUINA, GUÁRDELO COMO REFERENCIA PARA EL FUTURO.</b>  |
| MODEL NUMBER _____  | MODELLO _____   | MODELLTYP _____   | MODÈLE _____  | MODELO _____  |
| SERIAL NUMBER _____   | NUMERO DI SERIE _____   | SERIENNUMMER _____  | NUMÉRO DE SERIE _____   | NÚMERO SERIE _____  |
| <b>Technical improvements</b><br>Lindhaus reserves the right to make technical improvements and modifications without prior notice. For this reason, the appliance can deviate in details from the leaflet information.   | <b>Migliorie tecniche</b><br>Lindhaus si riserva il diritto di apportare delle migliorie tecniche e delle modifiche senza preavviso. In tal caso alcuni dettagli potranno non risultare conformi alle informazioni riportate sulla documentazione tecnica.  | <b>Technische Verbesserungen</b><br>Lindhaus behält sich technische Verbesserungen im Rahmen der Modellpflege vor. Daher kann das Gerät in Details von Prospektangaben abweichen.   | <b>Perfectionnements techniques</b><br>Lindhaus se réserve le droit de procéder à des perfectionnements techniques dans le cadre de la gestion de ses modèles. Certain détails de la machine peuvent ainsi différer des données indiquées dans les prospectus | <b>Mejoras técnicas</b><br>Lindhaus reserva el derecho a hacer cualquier modificación y arreglo técnico sin previo aviso. Por esta razón, los detalles acerca de la maquina podrían resultar diferentes de las informaciones indicadas en el manual de información. |
| <ul style="list-style-type: none"> <li>- MANUFACTURER</li> <li>- COSTRUTTORE</li> <li>- HERSTELLER</li> <li>- CONSTRUCTEUR</li> <li>- CONSTRUCTOR</li> </ul>  <p>Via Belgio,22 - Zona Ind.<br/>35127 PADOVA – ITALY<br/><a href="mailto:vacuum@lindhaus.it">vacuum@lindhaus.it</a><br/><a href="http://www.lindhaus.it">www.lindhaus.it</a></p> | <p>The machine is distributed in U.S.A. by:</p>  <p>Minneapolis MN – U.S.A.<br/>P.O. Box 159 Savage,<br/>MN 55378.<br/><a href="mailto:info@lindhaus.com">info@lindhaus.com</a><br/><a href="http://www.lindhaus.com">www.lindhaus.com</a></p> | <ul style="list-style-type: none"> <li>- <b>CONGRATULATIONS:</b> We wish to congratulate you on having purchased Lindhaus LW 46 hybrid, certainly one of the best and technologically advanced dual motor scrubber drier. We thank you for your choice and enjoy your new LW46!</li> <li>- <b>CONGRATULAZIONI:</b> Ci complimentiamo con voi per aver scelto Lindhaus LW46 Hybrid, sicuramente una delle migliori e tecnologicamente più avanzate lava pavimenti a due motori. RingraziandoVi per la preferenza accordataci, Vi auguriamo un piacevolissimo utilizzo della Vs. nuova LW46!</li> <li>- <b>GLÜCKWUNSCH:</b> Wir gratulieren Ihnen für Ihre Wahl, sicher ist Ihr Lindhaus LW46 Hybrid einer der besten und fortschrittlichsten zweimotorigen Schrubbautomaten. Wir danken Ihnen für Ihre Vorliebe und wünschen Ihnen eine angenehme Anwendung Ihrer neuen LW.</li> <li>- <b>FELICITATIONS:</b> Nos compliments pour avoir choisi LW46 Hybrid , une des meilleures autolaveuse à deux moteurs fabriquée selon les technologies les plus avancées. Nous vous remercions pour la préférence et vous souhaitons une agréable utilisation de la nouvelle LW46!</li> <li>- <b>CONGRATULACIONES:</b> Nos felicitamos con ustedes al haber elegido LW46 Hybrid, una de las mejores fregadoras con dos motores tecnológicamente más avanzada. Les agradecemos su preferencia y les deseamos un agradable uso de su nueva LW46!</li> </ul> |   |   |

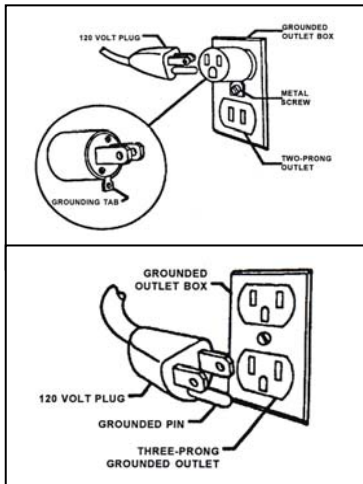
## **FOR U.S.A. and CANADA COMMERCIAL MARKET ONLY**

**Connect to a properly grounded outlet only. See grounding instructions.**

### **GROUNDING INSTRUCTIONS**

#### **WARNING**

This machine working in hybrid condition and during recharge (plugged) must be properly grounded to protect the operator from electrical shock, in a commercial environment, in accordance with safety regulations. Read the safety instructions below before operating the machine.



A grounding adapter must be installed as shown here if only two-prong outlets are available. The outlet box must be grounded and the grounding tab (or wire) on the adapter must be installed under the head of screw in the centre of the outlet cover. 120 Volt plugs are available at most hardware stores. Grounding adapters are not approved for use in Canada

120 V machines have this kind of three-prong plug at the end of a three-wire electrical cord. The grounding pin on this plug grounds the machine when it is plugged into a three-prong outlet.

- Replace the plug if the grounding pin is damaged or broken.
- The green or (green/yellow) wire in the cord is the grounding wire.
- When replacing a plug, this wire must be attached to the grounding pin only.
- Extension cords connected to this machine should be 12 gauge, three-wire cords with three-prong plugs and outlets. Do not use extension cord more than 50 feet (15 m.) long.

#### **TRANSPORT ON VEICLES**

To prevent machine damage, we suggest to remove brush roller and squeegee kit, turn down the base lifting lever, so the base is completely on contact with the floor. Make sure the machine is safely blocked.

#### **TRASPORTO SU VEICOLI**

Per prevenire danni alla macchina, suggeriamo di rimuovere il rullo ed il kit squeegee, abbassare la leva di sollevamento base così tutta la base è a contatto con il pavimento. Fare attenzione che la macchina sia fissata saldamente.

#### **TRANSPORT AUF FAHRZEUGEN**

Um Schäden an der Maschine zu vermeiden empfehlen wir, die Rolle und die Sauglippen zu entfernen, den Fußaufhebungshebel herunterzulassen, sodass der ganze Fuß mit dem Boden in Berührung kommt. Darauf achten, dass die Maschine gut befestigt ist.

#### **TRANSPORT EN VEHICULES**

Pour prévenir tous risques d'endommager la machine, il est conseillé d'enlever la brosse et le kit suceur, abaisser le levier de soulèvement de la base ainsi toute la base est à contact avec le sol. Faire attention que la machine soit bien fixée.

#### **TRANSPORTE EN VEHICULOS**

Para prevenir los riesgos de dañar la máquina, aconsejamos remover el cepillo y el kit labio de succión, bajar la palanca de levantamiento de la base para que sea a contacto con el suelo. Tener cuidado al fijar establemente la máquina.

## **LW 46 Hybrid**

**ALWAYS RECHARGE THE BATTERIES AFTER USE. NEVER PUT THE MACHINE ON STORAGE WITH DISCHARGED BATTERIES.**

**DOPO L'USO RICARICARE SEMPRE LE BATTERIE. NON LASCIARE MAI LA MACCHINA IN SOSTA CON BATTERIE SCARICHE.**

**NACH DEM GEBRAUCH MÜSSEN DIE BATTERIEN KOMPLETT AUFGELADEN WERDEN. DIE MASCHINE NIE MIT ENTLADENEN BATTERIEN WEGSTELLEN.**

**APRES L'UTILISATION RECHARGER TOUJOURS LES BATTERIES. NE JAMAIS RANGER LA MACHINE AVEC LES BATTERIES DECHARGEES.**

**DESPUES DE CADA USO, RECARGAR SIEMPRE LAS BATERIAS. NO DEJAR NUNCA LA MAQUINA PARADA CON LAS BATERIAS DESCARGADAS.**





**BATTERIES SAFETY DISPOSAL:** batteries must be removed from the machine and disposed of in special centers, not as waste. The machine at the end of life becomes a special waste RAEE not as normal waste.

**SMALTIMENTO DELLE BATTERIE:** le batterie devono essere tolte dalla macchina e smaltite negli appositi centri, non come rifiuti urbani. Anche la macchina a fine vita diventa un rifiuto RAEE non urbano.

**BATTERIEN ENTSORGUNG:** Batterien müssen aus der Maschine entfernt und entsorgt werden in speziellen Zentren, nicht als Abfall. Die Maschine am Ende des Lebens wird ein Abfall RAEE nicht als Abfall.

**ÉLIMINATION DES BATTERIES:** batteries doivent être retirées de la machine et éliminés dans des centres spéciaux, non comme des déchets. La machine à la fin de la vie devient un déchet des RAEE n'est pas urbaine.

**PILAS DE ELIMINACIÓN:** baterías deben ser retirados de la máquina y se disponga de centros especiales, no como residuo. La máquina al final de la vida se convierte en un desperdicio de los RAEE no como residuo.

|   | <b>KNOW YOUR MACHINE</b>            | <b>CONOSCI LA TUA<br/>MACCHINA</b> | <b>LERNEN SIE IHRE<br/>MASCHINE KENNEN</b> | <b>POUR CONNAITRE VOTRE<br/>MACHINE</b> | <b>CONOZCA SU<br/>MÁQUINA</b> |
|---|-------------------------------------|------------------------------------|--|---|-------------------------------|
|  | Handle grip                         | Impugnatura                        | Handgriff                                  | Poignée                                 | Empuñadura                    |
|   | Brush switch lever                  | Leve interruttore spazzola         | Bürstenhebelschalter                       | Levier interrupteur brosse              | Palanca Interruptor cepillo   |
|   | Suction hose/float system           | Tubo aspirazione/galleggiante      | Saugrohr/Schwimmer                         | Tuyau aspiration/flotteur               | Manguera succión/flotador     |
|   | Recovery tank                       | Serbatoio di recupero              | Schmutzwassertank                          | Réservoir récupération                  | Depósito de recuperación      |
|   | Dirty water hose                    | Tubo acqua sporca                  | Schmutzwasserrohr                          | Tuyau eau sale                          | Tubo agua sucia               |
|   | Neck                                | Snodo                              | Gelenk                                     | Raccord                                 | Enlace                        |
|   | Base housing cover                  | Coperchio base                     | Fussdeckel                                 | Couvercle base                          | Tapa base                     |
|   | Front transport handles             | Impugnatura di trasporto           | Vordere Transportgriffe                    | Poignée transport                       | Empuñadura transporte         |
|   | Brush roller                        | Rullo                              | Bürstenrolle                               | Brosse/rouleau                          | Cepillo cilindrico            |
|   | Brush pressure adj. knob            | Manopola reg. pressione rullo      | Rollendruck-Regulierungsknopf              | Réglage pression rouleau                | Pomo ajuste cepillo           |
|  | Vacuum motor switch                 | Interruttore aspirazione           | Saugschalter                               | Interrupteur aspiration                 | Interruptor aspiración        |
|   | Main switch                         | Interruttore generale              | Hauptschalter                              | Interrupteur général                    | Interruptor general           |
|   | Water pump switch                   | Interruttore pompa                 | Pumpenschalter                             | Interrupteur pompe                      | Interruptor bomba             |
|   | Front base lift lever               | Leva sollevamento base             | Fussaufhebungshebel                        | Levier soulèvement base                 | Palanca levantamiento base    |
|   | Joint release lever                 | Leva sgancio snodo                 | Gelenkauslösungshebel                      | Levier déblocage raccord                | Palanca desenganche enlace    |
|   | Swivel cord release hook            | Gancio avvolgicavo girevole        | Kabelaufwicklungshaken<br>Tanklösungshaken | Crochet enrouleur câble                 | Gancho enrollador cable       |
|   | Tank release hook                   | Gancio serbatoio                   | Dosierungsdeckel                           | Crochet réservoir                       | Gancho depósito               |
|   | Dosing cap                          | Tappo dosatore                     | Kabel                                      | Bouchon doseur                          | Tapón dosificador             |
|   | Cord                                | Cavo                               | Reinwassertank                             | Câble                                   | Cable                         |
|   | Clean water tank                    | Serbatoio acqua pulita             | Batterieaufladungs-Kontrolllampe           | Réservoir eau propre                    | Depósito agua limpia          |
| Battery charger control lens  | Spie carica batterie                | Hintere Transportgriffe            | Voyant chargeur batterie                   | Indicador cargador baterias             |                               |
| Rear transport handles  | Impugnatura di trasporto posteriori | Hintere Räder                      | Poignée de transport postérieure           | Empuñadura de transporte posteriores    |                               |
| Rear wheels   | Ruote posteriori                    |                                    | Roues postérieures                         | Ruedas posteriores                      |                               |



### 1. ASSEMBLY INSTRUCTIONS

A. Remove the water tanks and lay the machine down on the back.

B. Install the squeegee kit and rotate both the hooks on the metal support.



### 2. INSTRUCTIONS FOR USE

A. Fill the tank with drinkable water at ambient temperature until the indicated level (10 lt.)

B. Fill the dosing cap until the indicated level (100 ml = 1%) with the Lindhaus detergent suitable to the floor to be washed. Pour the content of the cap into the clean water tank and close the tank with the same cap.

### LINDHAUS DETERGENTS FOR HARD FLOORS

All products are concentrated and need to be watered down 1/100

#### 1. NEUTROLUX

Suitable to wash any kind of hard floor. If the floor is shiny, it does not remove brightness, whereas if it is mat, it leaves it slightly shiny.

#### 2. ACTIPLUS

Suitable to remove mineral greases and oils.  
Suitable to remove animal and vegetable oils and greases.

#### 3. ACTISTRONG

Highly alkaline liquid degreaser for the removal of dirt from high traffic floors such as supermarkets and shopping malls.

ATTENTION: if you don't have the Lindhaus detergents available, wash the floors with water only.



### 1. ISTRUZIONI PER LA MESSA IN FUNZIONE

A. Togliere i serbatoi and stendere la macchina sul retro.

B. Montare il kit squeegee, agganciando entrambi i ganci rossi sul supporto in metallo.

### 2. ISTRUZIONI PER IL FUNZIONAMENTO

A. Riempire il serbatoio con acqua potabile a temperatura ambiente fino al livello indicato (10 lt.)

B. Riempire il tappo dosatore fino al livello indicato (100 ml. 1%) con il prodotto Lindhaus adatto al pavimento da lavare. Versare il contenuto del tappo nel serbatoio di acqua pulita e chiudere il serbatoio con il tappo stesso.

### PRODOTTI DETERGENTI LINDHAUS PER PAVIMENTI DURI

Tutti prodotti concentrati da diluire al 1/100

#### 1. NEUTROLUX

Adatto al lavaggio di qualsiasi pavimento duro. Se il pavimento è lucido, non toglie lucentezza, mentre se è opaco, lo lascia leggermente lucido.

#### 2. ACTIPLUS

Adatto alla rimozione di grassi ed olii minerali.  
Adatto alla rimozione di olii e grassi animali e vegetali.

#### 3. ACTISTRONG

Detergente sgrassante liquido fortemente alcalino specifico per la rimozione di sporco da pavimentazioni ad alto traffico quali supermercati e centri commerciali.

ATTENZIONE: Se non avete i detergenti Lindhaus a disposizione, lavate i pavimenti con solo acqua.

### 1. MONTAGE

A. Beide Wassertanks entfernen und die Maschine auf den Rücken stellen.

B. Den Sauglippen-Kitt montieren und beide rote Haken auf der Metallhalterung zuhaken.

### 2. BEDIENUNGSANWEISUNGEN

A. Den Tank mit Raumtemperatur Trinkwasser bis zur angezeigten Stufe auffüllen (10lt.)

B. Den Dosierungsdeckel bis zur angezeigten Stufe (100 ml. = 1%) mit dem geeigneten Lindhaus Reinigungsmittel auffüllen. Den Deckelinhalt in den Behälter mit sauberem Wasser leeren und den Tank mit demselben Deckel schliessen.

### LINDHAUS WASCHMITTEL FÜR HARTE BÖDEN

Die Produkte sind alle konzentriert und müssen 1/100 verdünnt werden

#### 1. NEUTROLUX

Geeignet für die Reinigung aller harten Böden. Falls der Boden glänzend ist, wird der Glanz nicht entfernt, falls er matt ist, bleibt er leicht glänzend.

#### 2. ACTIPLUS

Geeignet für die Entfernung von Fett und Mineralöle.  
Geeignet für die Entfernung von tierische und pflanzliche Fette und Öle.

#### 3. ACTISTRONG

Stark alkalische Flüssigkeit Entfettungsmittel zur Entfernung von Schmutz von strapazierter Böden wie Supermärkten und Einkaufszentren.

ACHTUNG: Falls sie keine Lindhaus Reinigungsmittel zur Verfügung haben, reinigen sie den Boden nur mit Wasser.

### 1. INSTRUCTIONS POUR LA MISE EN SERVICE

A. Oter les réservoirs et coucher la machine sur le dos.

B. Monter le kit suceurs en accrochant les deux crochets rouges au support en métal.

### 2. INSTRUCTIONS POUR LA MISE EN SERVICE

A. Remplir le réservoir d'eau potable température ambiante jusqu'au niveau indiqué (10 l.).

B. Remplir le bouchon doseur jusqu'au niveau indiqué (100 ml. 1%) avec le type de détergent Lindhaus selon le sol à laver. Verser le contenu du bouchon dans le réservoir d'eau propre et fermer le réservoir avec le même bouchon.

### PRODUITS DETERGEANTS LINDHAUS POUR SOLS DURS

Tous des produits concentrés sont à diluer à 1/100

#### 1. NEUTROLUX

Indiqué pour le lavage de tous sols durs. Si le sol est brillant, il n'enlève pas le brillant, si le sol est opaque il le laisse légèrement brillant.

#### 2. ACTIPLUS

Indiqué pour enlever toutes graisses et huiles minérales.  
Indiqué pour enlever toutes huiles et graisses animales et végétales.

#### 3. ACTISTRONG

Dégraissant hautement alcalin liquide pour l'élimination de la saleté sur les planchers à fort trafic comme les supermarchés et centres commerciaux.

ATTENTION: Si vous n'avez pas de détergents Lindhaus à disposition, laver vos sols seulement avec de l'eau.

### 1. INSTRUCCIONES PARA EL FUNCIONAMIENTO

A. Quitar los depósitos y poner la máquina en posición dorsal.

B. Montar el kit labios y enganchar ambos ganchos rojos al soporte de metal.

### 2. INSTRUCCIONES PARA EL FUNZIONAMENTO

A. Llenar el depósito con agua potable temperatura ambiente hasta el nivel indicado (10 lts.).

B. Llenar el tapón dosificador hasta el nivel indicado (100 ml. 1%) con el detergente Lindhaus apropiado según el tipo de suelo para limpiar. Versar el contenido del tapón en el depósito de agua limpia y cerrar con el mismo tapón.

### PRODUCTOS DETERGENTES LINDHAUS PARA SUELOS Duros

Todos los productos concentrados diluir al 1/100

#### 1. NEUTROLUX

Adecuado para el lavado de cualquier suelo duro. Si el suelo es brillante, no quita el brillo, mientras si es opaco, proporciona un ligero brillo.

#### 2. ACTIPLUS

Adecuado para remover las grasas y aceites minerales.  
Adecuado para remover aceites y grasas animales y vegetales.

#### 3. ACTISTRONG

Altamente líquido desengrasante alcalino para la eliminación de la suciedad de los pisos de alto tráfico como supermercados y centros comerciales.

ATENCIÓN: Si no tienen detergentes Lindhaus a su disposición, limpiar los suelos consólo agua.



C. Remount the tank into the machine positioning it vertically in the lower guide and rotating it until it touches the aluminium wand.

D. Snap the hook on the top water tank handle.

E. Rotate down the lifting lever to bring the base in working position

To avoid any clogging during the operation wasting time and productivity, we suggest to sweep or to vacuum the floor before you start to scrub and dry with LW46 machine

When the machine is not used, empty both tanks.

### 3. BRUSH HEIGHT ADJUSTMENT

Your Lindhaus scrubber has various safety devices to protect the components from damages due to overload. The electronic circuit protects the brush motor from overload.

If the overload is excessive, the circuit will switch off the brush motor.

F. Set the brush pressure using the adjusting knob.

- MAX pressure: rotate clockwise to the stop.

- MIN pressure: rotate counterclockwise

G. Lift the lever and rotate the handle down until you find the most comfortable working position based on your height, then release the lever and make sure it engage one of the safety click.

C. Rimontare il serbatoio nella macchina posizionandolo verticalmente nell'apposita sede inferiore e facendolo ruotare fino al tubo in alluminio.

D. Agganciare il gancio sull'impugnatura.

E. Abbassare la leva di sollevamento per portare la base in posizione di lavoro.

Per evitare ostruzioni del circuito aspirante perdendo tempo e produttività, suggeriamo di spazzare o aspirare il pavimento prima di lavarlo con la macchina LW46

Quando la macchina non è in uso, svuotare entrambi i serbatoi.

### 3. DISPOSITIVO PER REGOLARE L'ALTEZZA

La vs. lava-asciuga pavimenti Lindhaus ha diversi dispositivi di sicurezza per proteggere i componenti da danni dovuti a sovraccarico. Il circuito elettronico, in caso di sovraccarico eccessivo, spegnerà automaticamente il motore spazzola.

F. Regolare la pressione del rullo per mezzo della manopola di regolazione:

- MASSIMA pressione: in senso orario fino al blocco

- MINIMA pressione: in senso anti orario

G. Tirare la leva e ruotare il manico fino alla posizione di lavoro più confortevole in base alla propria statura e poi rilasciarla facendo attenzione che scatti nei denti di sicurezza.

C. Den Tank wieder senkrecht auf die Maschine montieren, indem er in das untere Gehäuse positioniert wird, dann bis zum Aluminiumrohr rollen.

D. Den Haken am Handgriff zuhaken.

E. Den Aufhebungshebel herunterlassen um den Fuss in Arbeitsposition zu bringen.

Um Verstopfungen am Saugkreislauf zu vermeiden, was zu Zeit und Produktivitätsverlust führt, empfehlen wir den Boden zu kehren oder zu saugen bevor er mit dem LW46 Schrubber gereinigt wird.

Wenn di Maschine nicht benützt wird, bitte beide Tanks leeren.

### 3. VORRICHTUNG FÜR DIE HÖHENEINSTELLUNG

Ihr Lindhaus Boden Schrubbautomat hat verschiedene Sicherheitsvorrichtungen, um die Bestandteile vor Überlastungsschäden zu schützen. Im Falle von übertriebener Überlastung schaltet der elektronische Kreislauf automatisch die Motorbürste aus.

F. Den Rollendruck mit dem

Regulierungsknopf regeln:  
- MAXIMALER Druck: im Uhrzeigersinn bis zur Blockierung  
- MINIMALER Druck: im Gegenuhrzeigersinn

G. Den Hebel hochziehen und den Handgriff bis zur gewünschten Arbeitsposition, gemäss der eigenen Körpergrösse, abdrehen. Danach den Hebel loslassen und darauf achten, dass er in den Sicherheitszähnen einrastet.

C. Remonter le réservoir verticalment dans la machine en le positionnant dans son logement d'abord dans la partie inférieure ensuite en le faisant pivoter jusqu'au tuyau en aluminium.

D. Accrocher le crochet à la poignée.

E. Abaisser le levier de soulèvement pour amener la base en position de travail.

Afin d'éviter de boucher le circuit aspirant et perdre temps et rendement, nous vous conseillons de balayer ou aspirer le sol avant de laver avec la machine LW46.

Quand la machine n'est pas utilisée, vider les deux réservoirs.

### 3. DISPOSITIF POUR REGLER LA HAUTEUR

Votre autolaveuse Lindhaus a plusieurs dispositifs de sécurité pour protéger les composants contre les risques de surcharge. Le circuit électronique, en cas de surcharge excessive, éteindra automatiquement le moteur de la brosse.

F. Régler la pression de la brosse par le bouton de réglage:

- MAX. de pression: en sens horaire jusqu'au blocage.  
- MIN. de pression: in sens anti horaire.

G. Tirer le levier et choisir la position de la poignée pour une position de travail la plus confortable selon la hauteur de l'utilisateur, puis le relâcher en s'assurant que les dents de sécurité bloquent la poignée.

C. Volver a montar el depósito verticalmente en su alojamiento poniendolo primero en la parte baja y luego haciendolo rotar hasta el tubo de aluminio.

D. Enganchar le ganche a la empuñadura.

E. Bajar la palanca de levantamiento para poner la base en posición de trabajo.

Para evitar de obstruir el circuito de aspiración y perder tiempo, les aconsejamos barrer o aspirar primero el pavimento antes de limpiar con la máquina LW46.

Cuando no se usa la máquina, vacíen ambos depósitos.

### 3. DISPOSITIVO PARA AJUSTAR LA ALTURA

Su fregadora de pavimentos Lindhaus posee varios dispositivos de seguridad contra riesgos de sobrecarga. El circuito electrónico apaga automáticamente el motor del cepillo en caso de sobrecargas.

F. Ajustar la presión del cepillo por medio del pomo de regulación:

- MAX presión: en sentido horario hasta el bloqueo.  
- MIN. presión: en sentido antihorario

G. Tirar la palanca y elegir la posición de trabajo más cómoda según la altura del usuario y luego soltarla hasta que los dientes de seguridad bloquean la empuñadura.





H. Switch ON the main orange switch, the vacuum motor switch on the left and the pump switch on the right.

Check immediately the level of batteries charge.

#### BATTERY CHARGER

The machine is equipped with a on board battery charger.

**1. Green light:** batteries charged so you can work.

**2. Orange light:** batteries discharged. To keep working use the on board cable, insert the plug in a socket able to supply the following Voltage: 100÷240V / 50÷60Hz. If the machine is used the batteries will not be recharged, while if it's left OFF, after about 3 hours it'll be completely recharged (green light).

**3. Red Light:** batteries completely discharged. Follow **point 2**.

I. Push both the two levers on the handle grip and start moving. In this condition the machine is scrubbing and drying the floor

#### 4. CORRECT USE OF THE LINDHAUS SCRUBBER

##### CAUTION!

Do not use on surfaces having a gradient exceeding 2% (marked on the appliance)



To avoid possible clogging of the suction nozzle we suggest to sweep the floor before washing it. After the rotation of the vertical body into the most comfortable position, switch the 3 switches, push both the levers on the handle and **without resting on one place with the machine on** start the washing in parallel gangwise. When you turn, the squeegee nozzle will turn on the opposite direction to be able to suck all the water.

**When the clean water is finished, switch OFF the pump and the orange main switch.**

The pump is protected with a water sensor. When the water does not arrive to the pump, after 7 sec. the pump will shut off automatically.

H. Accendere l'interruttore generale, l'interruttore motore aspirante sulla sinistra e l'interruttore pompa sulla destra.

Controllare subito il livello di carica delle batterie.

#### CARICA BATTERIE

La macchina è dotata di un carica batterie a bordo.

**1. Spia verde:** batterie cariche quindi si può lavorare.

**2. Spia arancio:** batterie molto scariche. Per continuare a lavorare utilizzando il cavo a bordo macchina, inserire la spina in una presa di corrente che fornisca una tensione: 100÷240V / 50÷60Hz. Se la macchina viene utilizzata, le batterie non si ricaricano, mentre lasciandola spenta, dopo circa 3 ore le batterie saranno completamente cariche.

**3. Spia rossa:** batterie completamente scariche. Procedere come punto 2.

I. Schiacciare le due leve poste sulla parte inferiore dell'impugnatura ed iniziare il movimento. In questa condizione la macchina sta lavando ed asciugando il pavimento.

#### 4. CORRETTO USO DELLA LAVASCIUGA LINDHAUS

##### ATTENZIONE!

Non usare su superfici con pendenza superiore al 2% (vedi etichetta sulla macchina)



Al fine di evitare possibili ostruzioni della bocchetta aspirante è sempre consigliato spazzare il pavimento prima di lavarlo.

Dopo aver ruotato la parte verticale fino alla posizione più comoda di lavoro, accendete i 3 interruttori, schiacciate entrambe le leve poste sulle impugnature e **senza mai sostare su un punto con la macchina accesa**, iniziare il lavaggio per corridoi paralleli.

Quando si effettuano le curve, la bocchetta aspirante ruoterà in senso opposto alla curva in modo da recuperare l'acqua.

**Quando finisce l'acqua pulita, spegnere l'interruttore pompa e l'interruttore generale arancione.**

La pompa è protetta con un sensore presenza acqua. Quando l'acqua non arriva alla pompa, dopo 7 sec. la pompa si spegne automaticamente.

H. Den Hauptschalter, den Saugmotorschalter links und den Pumpenschalter rechts einschalten. Sofort den Ladungsstand der Batterien kontrollieren.

#### AUFLADEGERÄT

Die Maschine ist mit einem Aufladegerät an Bord ausgestattet.

**1. Grünes Licht:** Batterien geladen, bereit zum Arbeiten.

**2. Orangenes Licht:** Batterien ziemlich entladen. Um weiterzuarbeiten, das Kabel an Bord verwenden, den Stecker in eine Steckdose mit 100-240V / 50-60Hz Spannung stecken. Falls die Maschine benützt wird, laden sich die Batterien nicht auf, wenn sie aber abgestellt ist, sind die Batterien nach ca. 3 Stunden wieder komplett aufgeladen.

**3. Rotes Licht:** Batterien völlig entladen. Punkt 2 befolgen.

I. Die zwei Hebel, die sich unten am Handgriff befinden drücken und so die Maschine in Bewegung bringen. In diesem Zustand reinigt und trocknet die Maschine den Boden.

#### 4. KORREKTE BENÜTZUNG DES LINDHAUS SCHRUBB-AUTOMATS

##### ACHTUNG!

Nicht auf Flächen, wo die Steigung von mehr als 2% (siehe Etikett auf der Maschine)



Um eventuelle Verstopfungen der Saugdüse zu vermeiden ist es empfehlenswert den Boden zu fegen bevor er gereinigt wird. Nachdem der senkrechte Körper in die gewünschte Arbeitsposition abgedreht worden ist, werden die 3 Schalter eingeschaltet, die zwei Hebel unten am Handgriff gedrückt und man kann mit der Reinigung in parallelen Gängen beginnen, **ohne mit der eingeschalteten Maschine an einer Stelle stehenzubleiben**.

Wenn man abdreht wird sich die Sauglippenbürste in die Gegenrichtung drehen, sodass das Wasser aufgesaugt werden kann.

**Wenn das Reinwasser aufgebraucht worden ist, den Pumpenschalter und den orangenen Hauptschalter ausschalten.**

Die Pumpe ist mit einem Wassersensor geschützt. Falls das Wasser nicht bis zur Pumpe gelangt, schaltet die Pumpe nach 7 Sekunden aus.

H. Allumer l'interrupteur général, l'interrupteur moteur aspiration à gauche et l'interrupteur pompe à droite. Contrôler tout de suite le niveau de charge des batteries.

#### CHARGEUR BATTERIES

La machine est équipée d'un chargeur de batterie à bord.

**1. Voyant vert :** batteries chargée, la machine peut travailler

**2. Voyant orange :** les batteries sont déchargée. Pour continuer à travailler en utilisant le câble à bord de la machine, brancher à une prise de courant qui fournit la tension 100÷240V / 50÷60Hz. Si la machine est utilisée, les batteries ne se rechargeront pas, tandis qu'en la laissant éteinte, après 3 h. les batteries seront complètement chargées.

**3. Voyant rouge :** batterie complètement déchargées. Suivre point I.

Appuyer sur les deux leviers placés sous la poignée pour que la machine se mette en marche. De cette manière, la machine lave et sèche le sol.

#### 4. USAGE CORRECT DE L'AUTOLAVEUSE LINDHAUS

##### ATTENTION !

Ne pas utiliser sur des surfaces où la pente est supérieure à 2% (voir l'étiquette sur la machine)



Afin d'éviter que le suceur aspirant puisse se boucher, il est toujours conseillé de balayer le sol avant de le laver.

Après avoir choisi la hauteur de la poignée la plus confortable, allumer les 3 interrupteurs, en appuyant les 2 leviers placés sous la poignée et, **sans jamais s'arrêter sur un seul point avec la machine allumée**, commencer le lavage en créant des couloirs parallèles. Quand vous effectuer des courbes, le suceur tournera en sens opposé de façon à récupérer l'eau.

**Quand l'eau propre est terminée, éteindre l'interrupteur de la pompe et l'interrupteur général orange.**

La pompe est protégée par un sensur qui détecte la présence de l'eau. Quand l'eau n'arrive pas à la pompe, après 7 sec. la pompe s'éteint automatiquement.

H. Encender el interruptor general, el interruptor motor aspiración a la izquierda y el interruptor bomba a la derecha.

Comprueban enseguida el nivel de carga de las baterias.

#### CARGADOR BATERIAS

La máquina está equipada con un cargador de baterías a bordo.

**1. Luz verde:** baterías cargadas la máquina puede trabajar.

**2. Luz naranja:** baterías descargadas. Para seguir utilizando la máquina, enchufar a una toma de corriente tension 100÷240V / 50÷60Hz. Si utilizan la máquina, las baterías non se cargarán, en cambio si dejan la máquina apagada, las baterías necesitarán de unas 3 horas para cargarse completamente.

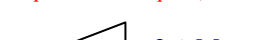
**3. Luz roja:** baterías completamente descargadas. Seguir como en el punto 2

I. Presione las dos palancas debajo de la empuñadura para que la máquina empieza a moverse. En esta condición, la máquina está lavando y secando el pavimento.

#### 4. USO CORRECTO DE LA FREGADORA LINDHAUS

##### ATENCIÓN!

No lo use en superficies donde la pendiente sea superior a 2% (vea la etiqueta en la máquina)



A fin de evitar que se tape la boquilla de aspiración, aconsejamos barrer siempre el suelo antes de fregarlo.

Después de elegir la posición de trabajo más cómoda, encender los 3 interruptores, presionar ambas palancas debajo de la empuñadura y **sin pararse en la misma posición con la máquina encendida**, empezar el lavado haciendo pasillos paralelos.

Al hacer las curvas, los labios de succión girarán en sentido opuesto de manera que puedan recoger el agua.

**En cuanto termine el agua limpia, apague el interruptor de la bomba y el interruptor general naranja.**

La bomba está protegida por un sensor presencia de agua. Al no llegar el agua dentro de 7 segundos, la bomba se apaga automáticamente.



A. Remove the suction hose from the float system and the dirty water hose. Rotate the filter/float counter clockwise and remove it from the tank.  
B. Empty the recovery front tank by using the top and lower handle to rotate it easily. Rinse it with clean water any time you empty.

**Never leave the water tank with dirty water inside after use to avoid the development of bacteria and offensive odour inside the tank.**



Make sure the float and the motor protection filter are cleaned; if necessary, wash the filter, squeeze it to dry and reassemble.

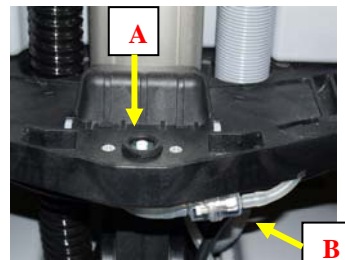
C. Refill the blue clean water on the back, refill the dosing cup with the suitable detergent (see pag. 6) and mount the tank on the machine.

#### 5. WASHING THE MOTOR PROTECTION FILTERS

The filter is located in the filter/float system on top of the recovery tank.

Rotate anticlockwise and remove the complete float system. Push both the side hooks remove the inlet tube and remove the filter. Wash, rinse and squeeze the filter to dry it completely. If damaged, replace it.

**Never work without the motor protection filter in place.**



#### 6. WASHING THE PUMP PROTECTION FILTERS

Remove the water tank. With a punch, remove the plastic filter and consequently the light blue sponge filter. Wash both filters **A** every 3 times you use the machine and replace the filters **B** if necessary.

If you don't use the original Lindhaus detergents, the filters may clog more often. Filter kit **C** needs to be replaced at least twice a Year.



A. Sfilare il tubo dal galleggiante ed il tubo immissione acqua sporca. Ruotare il filtro/galleggiante in senso antiorario e toglierlo dal serbatoio.  
B. Svuotare il serbatoio frontale di recupero utilizzando l'impugnatura superiore e quella inferiore per ruotarlo più agevolmente. Risciacquarlo con acqua pulita ogni volta che viene svuotato.

**Non lasciare mai il serbatoio di recupero con acqua sporca dentro dopo l'uso per evitare lo sviluppo di batteri e odori sgradevoli.**

Fare attenzione che il galleggiante ed il filtro protezione motore siano puliti; se necessario, lavare il filtro, strizzarlo fino ad asciugarlo e rimontare.

C. riempire il serbatoio acqua pulita azzurro posteriore, riempire il tappo dosatore con il detergente più adatto (vedi pag. 6) e rimontare.

#### 5. LAVAGGIO DEL FILTRO PROTEZIONE MOTORE

Il filtro è posto nel porta filtro/galleggiante sopra il serbatoio di recupero.

Ruotare in senso anti orario e smontare il galleggiante completo. Sganciare l'imbocco tubo premendo le due alette laterali e togliere il filtro.

Lavarlo e strizzarlo bene. Se danneggiato, sostituirlo.

**Non lavorare mai senza il filtro protezione motore montato.**

#### 6. LAVAGGIO DEI FILTRI PROTEZIONE POMPA

Rimuovere il serbatoio. Con una pinza, sfilare il filtro in plastica e di conseguenza il filtro in spugna azzurro.

Lavare bene entrambi i filtri **A** ogni tre volte la macchina viene usata e sostituire il filtro **B** se necessario. Se non vengono usati i detergenti originali Lindhaus i filtri possono ostruirsi più frequentemente. Il kit filtri **C** deve essere sostituito almeno due volte l'anno.

A. Den Schlauch vom Schwimmer lösen und auch den Schmutzwasserschlauch entfernen. Den Filter/Schwimmer im Gegenuhrzeigersinn drehen und vom Tank entfernen.

B. Den vorderen Schmutzwassertank leeren. Mit Hilfe des oberen und unteren Handgriffs kann er leichter abgedreht werden. Nach jeder Leerung mit sauberes Wasser ausspülen.

**Den Schmutzwassertank nach der Benützung niemals mit schmutzigem Wasser stehen lassen um die Entwicklung von Bakterien und schlechten Gerüchen zu vermeiden.**

Darauf achten, dass der Schwimmer und der Motorschutzfilter sauber sind; falls notwendig den Filter auswaschen, auswringen bis er trocken ist und wieder aufmontieren.

C. Den hinteren blauen Reinwassertank auffüllen, den Dosierungsdeckel mit dem geeigneten Reinigungsmittel füllen (siehe Seite 6) und wieder aufmontieren.

#### 5. AUSWASCHEN DES MOTORSCHUTZFILTERS

Der Filter befindet sich im Filter/Schwimmergehäuse oberhalb des Schmutzwassertanks.

Im Gegenuhrzeigersinn drehen und den kompletten Schwimmer abmontieren. Das Einlassrohr ausziehen indem die zwei seitlichen Flügel gedrückt werden und den Filter entfernen.

Auswaschen und gut auswringen. Falls beschädigt, ersetzen.

**Niemals ohne montierten Motorschutzfilter arbeiten.**

#### 6. AUSWASCHEN DER PUMPEN-SCHUTZ FILTER

Den Tank entfernen. Mit einer Zange den Plastikfilter entfernen und demzufolge den hellblauen Schwammfilter.

Beide Filter **A** jeweils nach drei Anwendungen der Maschine auswaschen und den Filter **B** falls notwendig auswechseln. Falls keine originalen Lindhaus Reinigungsmittel verwendet werden, können sich die Filter öfter verstopfen.

Der Filter-Kitt **C** sollte wenigstens zweimal im Jahr ersetzt werden.

A. Enlever le tuyau depuis le flotteur et le tuyau de vidange d'eau sale. Tourner le filtre/flotteur en sens anti horaire et l'enlever du réservoir.

B. Vider le réservoir frontale de récupération en le tenant par les deux poignées supérieure et inférieure afin d'effectuer l'opération plus aisément. Le rincer à l'eau propre chaque fois qu'il est vidé.

**Ne jamais laisser le réservoir de récupération avec de l'eau sale à l'intérieur pour éviter le développement de bactéries et de mauvaises odeurs.**

Faire attention que le flotteur et le filtre protection moteur soient propres; si nécessaire, laver le filtre, le tordre jusqu'à ce qu'il sèche puis le remonter.

C. Remplir le réservoir eau propre bleu postérieur, remplir le bouchon doseur avec le détergent plus approprié (voir p.6) et le remonter.

#### 5. LAVAGE DU FILTRE PROTECTION MOTEUR

Le filtre est placé dans le porte-filtre/flotteur sur le réservoir de récupération.

Tourner en sens antihoraire et démonter le flotteur complet. Décrocher l'embout du tuyau en appuyant sur les deux ailes latérales et enlever le filtre.

Le laver et le tordre bien. S'il est abîmé, le remplacer.

**Ne pas travailler sans que le filtre protecteur moteur soit en place.**

#### 5. LAVAGE DES FILTRES PROTECTION POMPE

Enlever le réservoir. A l'aide d'une pince, enlever le filtre en plastique et ensuite le filtre en éponge bleu.

Laver bien les deux filtres **A** toutes les trois fois que la machine est utilisée et remplacer le kit filtre **B**, si nécessaire. Si les détergents utilisés ne sont pas originaux Lindhaus, les filtres peuvent se boucher plus souvent. Le kit filtres **C** doit être remplacé au moins deux fois par an.

A. Quitar la manguera del flotador y la manguera introducción agua sucia. Girar el filtro/flotador en sentido antihorario y quitarlo del depósito.

B. Vaciar el depósito frontal de recuperación sujetándolo por las dos empuñaduras superior e inferior por un fácil manejo. Enjuagar con agua limpia cada vez que vacien el depósito.

**Nunca se debe dejar el depósito de recuperación con agua sucia en el interior después de su uso para evitar el desarrollo de bacterias y malos olores.**

Tener cuidado que el flotador y el filtro protección motor estén limpios; si es necesario, lavar el filtro y estrujarlo esperando que esté seco antes de volver a montarlo.

C. Llenar el depósito agua limpia azul posterior, llenar el tapón dosificador con el detergente más adecuado (vean pag. 6) y volver a montar todo.

#### 5. LAVADO DEL FILTRO PROTECCION MOTOR

El filtro está en el portafiltro/flotador encima del depósito de recuperación.

Girar en sentido antihorario y desmontar el flotador completo. Desenganchar la boca de la manguera apretando las dos alas laterales y quitar el filtro.

Lavar y estrujar bien el filtro. Si está dañado, sustituirlo.

**Nunca se debe trabajar sin el filtro protección motor montado.**

#### 5. LIMPIEZA DE LOS FILTROS PROTECCION BOMBA

Quitar el depósito. Por medio de una pinza, quitar el filtro de plástico y luego el filtro esponja azul.

Limpiar bien ambos filtros **A** cada 3 veces que utilizan la máquina y reemplazar el filtro **B** si es necesario. Si no utilizan detergentes originales Lindhaus, los filtros se podrían atascar más a menudo. El kit filtros **C** debe ser reemplazado por lo menos dos veces al año.

## CAUTION!

Always disconnect the plug and make sure the main switch orange is in "0" position before any maintenance.

### MAINTENANCE 6. REPLACEMENT OF THE RUBBER SQUEEGEE

A. Rotate the metal support on the right and rotate the red clip to unlock it. Rotate the metal support on the left, rotate the red clip to unlock the all squeegee support.

B. Lift the front base by putting the machine in transport position on the rear wheels, then move back the machine so the squeegee stays on the floor. Wash all the squeegee nozzle and dry it out.

C. Rotate all the red clips to disconnect the squeegee from the support.

The front and rear squeegee can be used in 4 positions before a complete replacement. Only the original Lindhaus squeegee will guarantee the perfect drying.

The squeegee can be purchased in a kit at authorised Lindhaus dealers.

**Buy only Lindhaus original spare parts**

**Too worn out nozzles do not guarantee a good drying.**

Before remounting the suction nozzle, clean the base (pag. 11).

### 7. CLOGGING

In case of clogging it is easy to check the whole suction circuit:

**A. remove both the tanks** and check that the motor protection filter is clean (pag. 9).

B. Lay the machine down on the back and check the suction nozzle making sure it is completely free from debris. In case of obstruction, with a plastic tube, clean the suction mouth making sure it's completely free from debris. Do not use sharp objects to avoid the risk of damage.

If the machine still have lack of suction, check for obstruction on the hose.

C. disconnect the central black hose form the grey and insert a small flexible tube with a rounded head, and let it run through until it comes out on the opposite side.



A



B



C



## ATTENZIONE!

Staccare sempre la spina dalla presa di corrente e fare attenzione che l'interruttore generale arancio sia in posizione "0" prima di qualsiasi manutenzione.

### MANUTENZIONE 6. SOSTITUZIONE DELLE GOMME TERGI PAVIMENTO

A. Ruotare il supporto in metallo del tergilpavimento a destra e ruotare la clip rossa in modo da sganciarlo. Ruotare poi a sinistra, ruotare la clip rossa in modo da sganciare l'intera bocchetta aspirante dal supporto.

B. Alzare la macchina mettendola in posizione di trasporto sulle ruote posteriori e spostarla in modo da liberare la bocchetta. Lavare l'intera bocchetta aspirante ed asciugarla.

C. ruotando tutte le clip rosse, si sgancia la parte portagomma dal supporto. Le gomme anteriore e posteriore si possono girare in 4 posizioni prima di sostituirle interamente. Solo le gomme originali Lindhaus garantiscono la perfetta asciugatura. Il kit gomme tergilpavimento si acquista presso i rivenditori autorizzati Lindhaus.

**Acquistare solo ricambi originali Lindhaus**

**Bocchette troppo usurate non garantiscono una buona asciugatura.**

Prima di rimontare la bocchetta aspirante, effettuare la pulizia della base (pag. 11).

### 7. OSTRUZIONI

In caso di ostruzioni, è semplice controllare il circuito di aspirazione:

**A. togliere i serbatoi** e controllare che il filtro protezione motore sia pulito (pag. 9).

B. Stendere la macchina sul dorso e controllare che la bocchetta aspirante sia libera da detriti e pulita lungo tutta la superficie. In caso di ostruzione, con un tubetto in plastica, pulire la bocca di aspirazione. Non usare oggetti taglienti che possono danneggiare la bocchetta. Se la macchina continua a non aspirare bene, verificare che l'ostruzione non sia più in alto nel tubo.

C. sfilare il tubo aspirante nero dal grigio e infilare un tubetto flessibile a punta arrotondata e farlo scorrere fino a farlo uscire dal lato opposto.

## ACHTUNG!

den netzkabel immer aus der steckdose ziehen, wenn die maschine weggeräumt oder gewartet wird.

### WARTUNG 6. AUSWECHSELN DER GUMMILIPPEN

A. Die Metallhalterung der Sauglippe nach rechts abdrehen und den roten Klipp drehen damit sie sich löst. Dann die Metallhalterung nach links abdrehen und den roten Klipp drehen damit sich die ganze Sauglippe von der Halterung löst.

B. Die Maschine heben und auf den Hinterrädern in Transportposition stellen. Dann bewegen damit sich die Sauglippe befreit. Die ganze Sauglippe auswaschen und trocknen.

C. Alle roten Klipps drehen um das Gummiteil von der Halterung zu lösen. Die vorderen und hinteren Sauglippen können in 4 Positionen gedreht werden bevor sie ganz ausgewechselt werden. Nur die originalen Lindhaus Sauglippen garantieren eine perfekte Trocknung. Der Sauglippen-Kitt kann bei berechtigten Lindhaus Wiederverkäufer bezogen werden.

**Nur originale Lindhaus Ersatzteile kaufen Zu abgenützte Saugdüsen garantieren keine gute Trocknung.**

Bevor die Saugdüse wieder aufmontiert wird, sollte der Fuss gereinigt werden. (Seite 11)

### 7. VERSTOPFUNGEN

Im Falle von Verstopfungen ist es einfach den ganzen Saugkreislauf zu kontrollieren:

**A. Die Tanks abnehmen** und kontrollieren, dass der Motorschutzfilter sauber ist. (Seite 9)

B. Die Maschine auf den Rücken stellen und kontrollieren, dass die Saugdüse frei ist von Trümmerstückchen und sauber auf der ganzen Oberfläche. Im Fall einer Verstopfung die Saugöffnung mit einem Plastikröhrchen befreien. Keine schneidenden Gegenstände verwenden, die die Saugdüse beschädigen könnten. Falls die Maschine immer noch nicht gut saugt, kontrollieren ob die Verstopfung im Schlauch ist.

C. Den schwarzen Saugschlauch vom grauen herausziehen und ein flexibles Schläuchen mit abgerundeter Spitze eingefügen und entlanglaufen lassen, bis es auf der Gegenseite wieder rauskommt.

## ATTENTION !

Toujours débrancher le cable d'alimentation pour remiser l'appareil ou procéder, sur celui-ci, a des travaux d'entretien.

### MANTENANCE 6. REMPLACEMENT DES SUCEURS ASPIRANTS

A. Tourner le support en métal de la raclette vers la droite et tourner le clip rouge de façon à décrocher le suceur aspirant complet de son support.

B. Lever la machine en la mettant en position de transport sur ses deux roues de façon à libérer les suceurs. Laver le suceur aspirant complet et le sécher.

C. En tournant les clips rouges, le porte-caoutchouc se décrochera de son support.

Les caoutchoucs antérieur et postérieur peuvent être tournés en 4 positions avant de les remplacer complètement. Seul les caoutchoucs originaux Lindhaus garantissent un séchage parfait.

Les kit raclette sont vendus chez les distributeurs autorisés Lindhaus.

**Achetez seul les pièces originales Lindhaus.**

**Les suceurs trop usés ne garantissent pas un bon séchage.**

Avant de remonter le suceur aspirant, nettoyer la base (p.11)

### 7. OBSTRUCTIONS

En cas de bouchons, il est simple de contrôler le circuit complet d'aspiration :

**A. Enlever les réservoirs** et vérifier que le filtre de protection moteur soit propre. (p.9).

B. Coucher la machine sur le dos et contrôler que le suceur aspirant soit libre de débris et propre tout le long de la surface. En cas de bouchons, à l'aide d'un tuyau en plastique, libérer la bouche d'aspiration des débris. Ne pas utiliser d'objets affilés qui pourraient endommager le suceur.

Si la machine continue à ne pas bien aspirer, vérifier que le tuyau ne soit pas boucher dans la partie supérieure.

C. Enlever le tuyau noir du gris et enfiler un tube flexible à pointe arrondie et le faire sortir du côté opposé.

## ATENCIÓN!

Desconecte siempre el cable antes de llevar a cabo cualquier mantenimiento.

### MANTENIMIENTO 6. SUSTITUCIÓN DE LAS GOMA DE ASPIRACIÓN

A. Gire el soporte de metal de los labios de aspiración hacia la derecha y gire el clip rojo. Luego gire hacia la izquierda, gire el clip rojo para desenganchar toda la boquilla de aspiración de su soporte.

B. Levante la máquina poniéndola en posición de transporte sobre sus ruedas posteriores para desbloquear la boquilla. Limpie y seque la boquilla de aspiración completa.

C. Girando los clips rojos, se desbloquea la parte portagoma del soporte.

Las gomas anteriores y posteriores pueden girar 4 veces antes la sustitución final. Sólo las gomas originales Lindhaus garantizan un secado perfecto.

**Comprar sólo recambios originales Lindhaus**

**Las boquillas demasiado usadas no garantizan un buen secado.**

Antes de volver a montar los labios de aspiración, limpie la base (pág.11)

### 7. ATASCOS

En caso de atascos, es muy sencillo verificar todo el conducto de aspiración: a. **Quite los depósitos** y verifique que el filtro de protección motor esté limpio (pág.9).

B. Ponga la máquina en posición dorsal y compruebe que la boquilla de aspiración no esté atascada de cualquier obstrucción y que sea limpia totalmente. En caso de atascos, por medio de pequeño tubo, libere la boca de aspiración para que sea totalmente limpia.

No usar objetos afilados que podrían dañar la boquilla. Compruebe que los atascos no sean en la parte alta de la manguera por si acaso la máquina seguiría sin aspirar bien.

C. Quite la manguera de aspiración negra de el gris e introduzca un tubo pequeño con la punta redondeada y hacer que salga del otro lado.



### 7. BASE CLEANING

After removing both the water tanks, lay down the machine on its back, remove the the suction nozzle and wash it with cold water. Using a humid non abrasive sponge clean well the metal support, the double central wheel and the sweeper rubber mounted just after the brush roller, the brush area and the whole base. If necessary remove the brush roller.



### 8. REPLACEMENT OF THE BRUSH ROLLER

#### REMOVE BOTH THE TANKS

Lay down the machine on the back.  
Rotate the side support counterclockwise.



Push the brush roll up against the support and remove the support.

Put back the brush roll in to the brush housing and pull it out from underneath.



To remount the brush roll insert it from underneath with the white drive joint of the brush roll on the same side as the white drive joint of the base. Rotate it until it gets in the right position. Remount the lateral support and hook it by rotating it clockwise until it blocks.

### 7. PULIZIA DELLA BASE

Dopo aver smontato i serbatoi dalla macchina, stendete la macchina sul retro, togliete la bocchetta tergipavimento e lavatela con acqua fredda corrente. Con una spugna umida non abrasiva pulite bene il supporto in metallo, la doppia ruota centrale e la gomma spazzante montata a ridosso del rullo, tutta la zona rullo a la base. Se necessario smontare anche il rullo.

### 9. SOSTITUZIONE DEL RULLO

#### TOGLIERE I SERBATOI

Stendere l'apparecchio sul retro. Ruotare in senso anti orario il supporto laterale.

Sfilare il rullo verso il supporto e togliere il supporto.

Riportare in sede il rullo e poi sfilarlo da sotto.

Per rimontare il rullo, inserirlo da sotto mantenendo il trascinatores bianco nello stesso lato del trascinatores bianco della base. Farlo ruotare fino a portarlo in posizione. Rimontare il supporto laterale ed agganciarlo facendolo ruotare in senso orario fino al blocco sui fermi. La clip rossa di sicurezza si aggancerà.

### 7. REINIGUNG DES FUSSES

Nachdem die Tanks abmontiert worden sind, die Maschine auf den Rücken stellen, die Saugdüse entfernen und unter fließendes kaltes Wasser auswaschen. Mit einem feuchten, scheuerfreien Schwamm die Metallhalterung, das doppelte zentrale Rad, den Kehr Gummi gleich nach der Rolle, die ganze Rollenzonen und den Fuss reinigen. Falls notwendig auch die Bürstenrolle abmontieren.

### 8. AUSWECHSLUNG DER BÜRSTENROLLE

#### DIE TANKS ENTFERNEN

Die Maschine auf den Rücken stellen. Die seitliche Halterung im Gegenzeigersinn drehen.

Die Bürstenrolle gegen die Halterung abdrehen und die Halterung entfernen.

Die Bürstenrolle wieder in ihrem Sitz bringen und von unten herausnehmen.

Um die Bürstenrolle wieder aufzumontieren wird sie von unten mit dem weissen Mitnehmer der Rolle auf derselben Seite des weissen Mitnehmers des Fusses eingefügt. Abdrehen bis sie in die richtige Position gebracht wird. Die seitliche Halterung wieder aufmontieren und zuhaken, indem sie bis zur Blockierung im Uhrzeigersinn gedreht wird. Den roten Sicherheitsklipp einrasten.

### 7. NETTOYAGE DE LA BASE

Après avoir démonter le réservoir, coucher la machine sur le dos, enlever le suceur-raclette et le laver à l'eau courante. A l'aide d'une éponge humide non abrasive, nettoyer bien le support en métal, la double roue centrale et le caoutchouc situé derrière la brosse-rouleau. Si nécessaire, démonter aussi la brosse.

### 9. REMPLACEMENT DE LA BROSSSE

#### ENLEVER LES RESERVOIRS

Coucher la machine sur le dos. Tourner le support en sens anti-horaire.

Pousser la brosse vers son support et ôter le support.

Ramener la brosse dans son logement et la tirer vers le bas.

Pour remonter la brosse introduire la partie blanche à l'entraîneur de la base. Le faire tourner jusqu'à l'amener dans sa position correcte. Remonter le support latéral et l'accrocher en le faisant tourner en sens horaire jusqu'à ce qu'il se bloque. Le clip rouge de sécurité s'accrochera.

### 7. LIMPIEZA DE LA BASE

Después de desmontar los depósitos de la máquina, ponga la máquina en posición dorsal, quite los labios de aspiración y límpielos con agua fría corriente. Por medio de una esponja húmeda no abrasiva limpie bien la base, el soporte de metal, la rueda doble central y la goma barredora montada detrás del cepillo. Si es necesario, se debe desmontar también el cepillo.

### 8. SUSTITUCION DEL CEPILLO

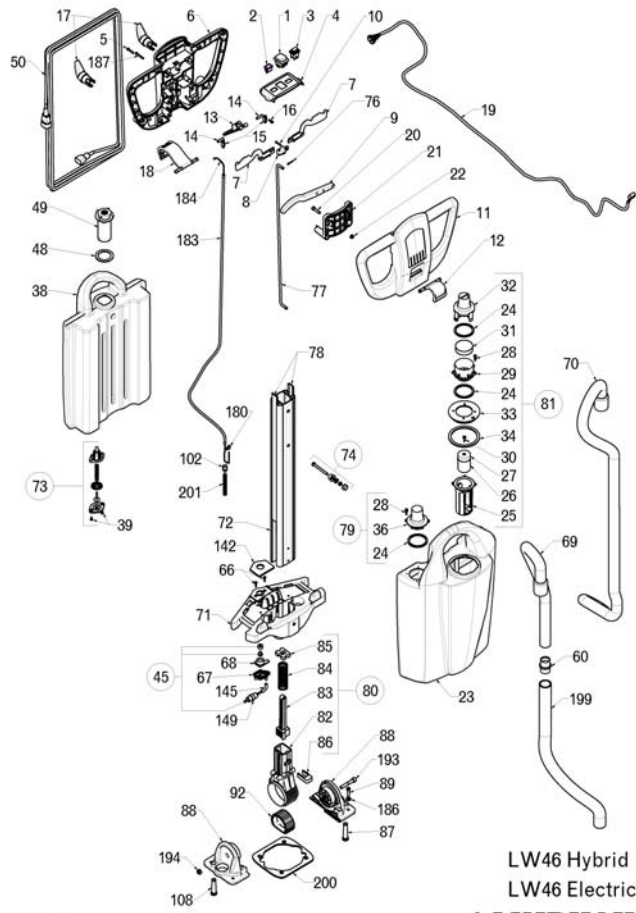
#### QUITAR LOS DEPOSITOS

Ponga el aparato en posición dorsal. Gire el soporte lateral en sentido antihorario.

Soltar el cepillo hacia su soporte y quitar el soporte.

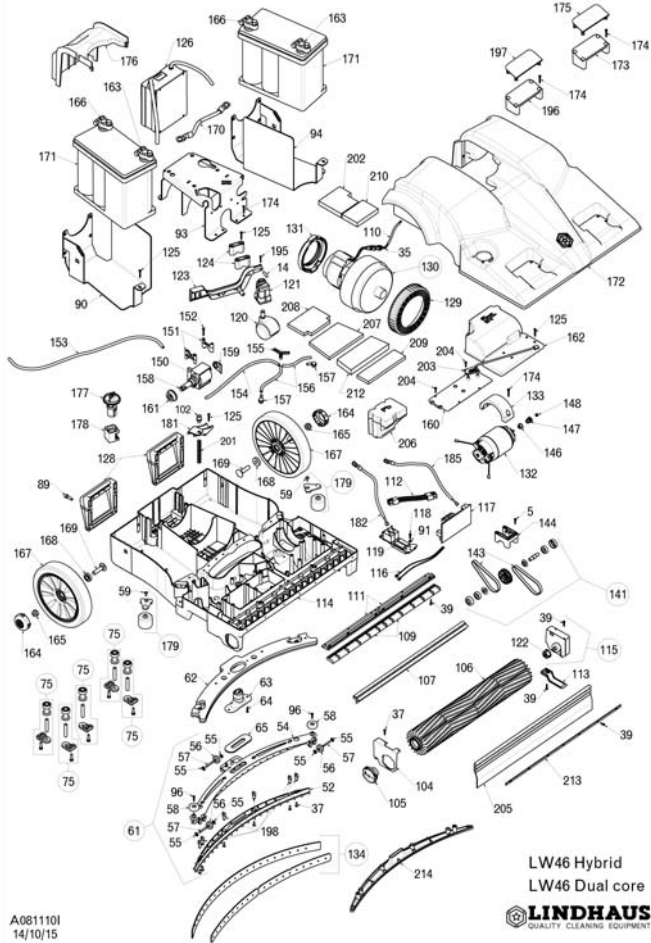
Volver a poner el cepillo hacia su alojamiento y soltarlo por debajo.

Para volver a montar el cepillo, introducirlo dentro del arrastrador blanco de la base. Dar una vuelta hasta que llegue en posición correcta. Volver a montar el soporte lateral y engancharlo dando vueltas en sentido horario hasta que se bloquea. El clip rojo de seguridad se enganchará.



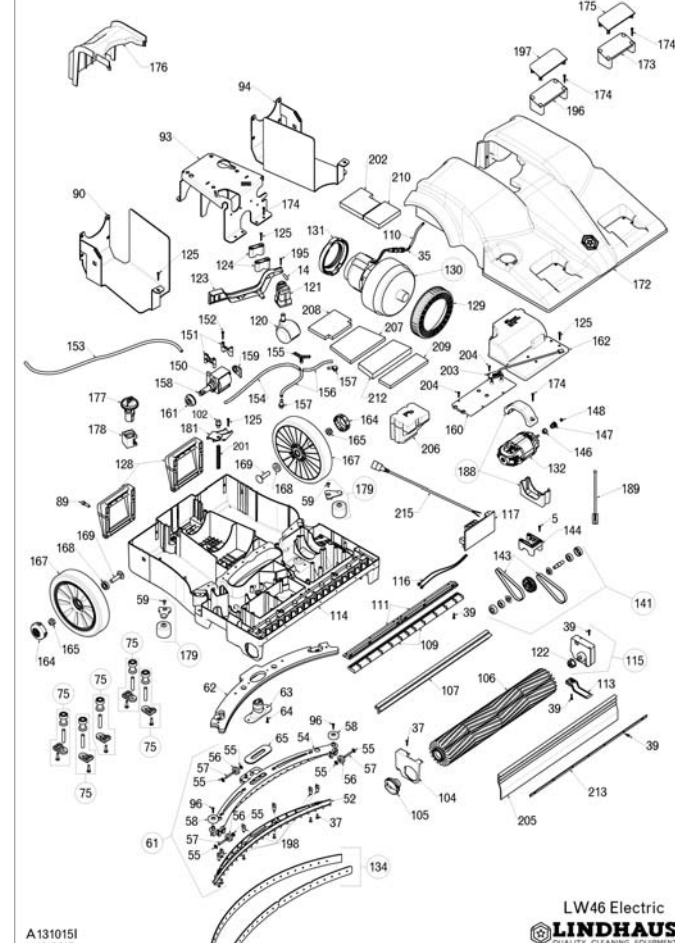
LW46 Hybrid  
LW46 Electric  
**LINDHAUS**  
QUALITY CLEANING EQUIPMENT

A081110S  
08/10/15



LW46 Hybrid  
LW46 Dual core  
**LINDHAUS**  
QUALITY CLEANING EQUIPMENT

A081110I  
14/10/15



**SPARE PARTS LIST - LISTA PARTI DI RICAMBIO - LISTE DER ERSATZTEILE**  
**LISTE PIÈCES DE RECHANGE - LISTA PIEZAS DE RECAMBIO**
**LW 46 Hybrid**  
**High tech scrubber**

| Part. | DESCRIPTION                   | Part.  | DESCRIPTION                  | Part.  | DESCRIPTION                | Part.  | DESCRIPTION                  |
|-------|-------------------------------|--------|------------------------------|--------|----------------------------|--------|------------------------------|
| LH 1  | Switch main                   | LH 59  | Screws 4,8x13 TG (20pcs)     | LH 115 | Transmission support cpl.  | LH 165 | Nut M10 AB (20pcs)           |
| LH 2  | Switch pump                   | LH 60  | Connector hoses              | LH 116 | Pump wires kit (2pcs)      | LH 166 | Battery pole +               |
| LH 3  | Switch vacuum                 | LH 61  | Support squeegee kit         | LH 117 | Circuit board Hybrid       | LH 167 | Rear wheel D.200             |
| LH 4  | Switches plate                | LH 62  | Steel support squeegee       | LH 117 | Circuit board Dual Core    | LH 168 | Spacer rear wheel (20pcs)    |
| LH 5  | Screws 3,9x25 B. (20pcs)      | LH 63  | Tube inlet squeegee          | LH 117 | Circuit board Electric     | LH 169 | Screw wheel M10x45 (20pcs)   |
| LH 6  | Handle rear                   | LH 64  | Screws M4x6 TS (20pcs.)      | LH 118 | Screw 3,9x22 (20pcs.)      | LH 170 | Battery – battery cable      |
| LH 7  | Lever switch brush motor      | LH 65  | Gasket inlet squeegee        | LH 119 | Fuses circuit board        | LH 171 | Optima battery YT27 AGM      |
| LH 8  | Microswitch brush motor       | LH 66  | Screw 3,9x13 TS (20pcs.)     | LH 120 | Central wheel              | LH 172 | Base cover                   |
| LH 9  | Joint lever                   | LH 67  | Body valve                   | LH 121 | Support central wheel      | LH 173 | Front handle right           |
| LH 10 | Screws 2,9x19 (20 pcs.)       | LH 68  | Gasket valve                 | LH 123 | Lever central wheel        | LH 174 | Screw 4,8x50 (20 pcs)        |
| LH 11 | Handle front                  | LH 69  | Hose recovery L. 700mm       | LH 124 | Bridge lever               | LH 175 | Cover front handle right     |
| LH 12 | Hook front tank               | LH 70  | Hose suction L.1350mm        | LH 125 | Screw 4,8x22 (20pcs.)      | LH 176 | Cover battery charger        |
| LH 13 | Lever base lifting            | LH 71  | Support tanks                | LH 126 | Charger battery            | LH 177 | Adjusting knob               |
| LH 14 | Axle lifting Lever (20 pcs)   | LH 72  | Wand alluminium              | LH 127 | Gasket vac. Motor adhesive | LH 178 | Regulator                    |
| LH 15 | Cord clamp                    | LH 73  | Gasket water tank            | LH 128 | Handle rear                | LH 179 | Side wheels kit (6pcs)       |
| LH 16 | Screws 2,9x16 (20pcs)         | LH 74  | Tanks guide kit              | LH 129 | Gasket suction group       | LH 180 | Cord block                   |
| LH 17 | Cord hook                     | LH 75  | Kit squeegee rollers (5pcs.) | LH 130 | Vac motor Hybrid v.24DC    | LH 181 | Support plate                |
| LH 18 | Hook rear tank                | LH 76  | Block pin (20pcs.)           | LH 130 | Vac motor Dual Core v.24DC | LH 182 | Battery – board cable Black  |
| LH 19 | Cord 7 wires                  | LH 77  | Bar release joint            | LH 130 | Vac motor Electric v.240   | LH 183 | Cord protection guide        |
| LH 20 | Screws M6x25 (20pcs)          | LH 78  | Extruded wand cover          | LH 130 | Vac motor Electric v.120   | LH 184 | Flex steel cord              |
| LH 21 | Handle bridge                 | LH 79  | Tube tank entrance kit       | LH 131 | Gasket fan cover           | LH 185 | Battery – board cable RED    |
| LH 22 | Nut M6 (20 pcs)               | LH 80  | Joint LW46 kit               | LH 132 | Brush motor Hybrid-Dual C. | LH 186 | Washers 6x20 (20pcs)         |
| LH 23 | Recovery tank                 | LH 81  | Float housing tube kit       | LH 132 | Brush motor Electric 240V  | LH 187 | Screw 3,9x32 (20 pcs)        |
| LH 24 | Gasket tube connector         | LH 82  | Joint                        | LH 132 | Brush motor Electric 120V  | LH188  | Kit motor support (Electric) |
| LH 25 | Float housing                 | LH 83  | Block joint                  | LH 133 | Bridge brush motor         | LH189  | Speed sensor (Electric)      |
| LH 26 | Float long                    | LH 84  | Spring joint                 | LH 134 | Kit squeegee               | LH 193 | Screw M8x50 (20pcs)          |
| LH 27 | Float short                   | LH 85  | Guide spring                 | LH 141 | Double pulley kit          | LH 194 | Nut M8 AB (20pcs)            |
| LH28  | Screws 5x16 HL (20pcs)        | LH 86  | Plate block spring           | LH 142 | Gasket tanks support       | LH 195 | Screw 3,9x9,5 (20pcs)        |
| LH 29 | Housing motor prot. filter    | LH 87  | Strain relief D. 8           | LH 143 | Timing belt                | LH 196 | Front handle left            |
| LH 30 | Screws 3,5x32 IX (20pcs)      | LH 88  | Support joint kit (2pcs)     | LH 144 | Bridge double transm.      | LH 197 | Cover front handle left      |
| LH 31 | Filter motor protection       | LH 89  | Screw M6x20 (20pcs)          | LH 145 | Water tube L. 60mm         | LH 198 | Clip squeegee (20pcs)        |
| LH 32 | Float housing tube            | LH 90  | Mounting plate left          | LH 146 | Spacer pinion              | LH 199 | Hose squeegee                |
| LH 33 | Cup recovery tank             | LH 91  | Washer D.12 - F.4 (20pcs)    | LH 147 | Pinion                     | LH 200 | Joint gasket                 |
| LH 34 | Gasket float cup              | LH 92  | Metal teeth insert           | LH 148 | Nut M4 (20pcs)             | LH 201 | Spring base lifting          |
| LH 35 | Wires + conn. Vac mtr.        | LH 93  | Mounting central plate       | LH 149 | Filter pump ( 10pcs.)      | LH 202 | Sound insulation             |
| LH 36 | Tube tank entrance            | LH 94  | Mounting right plate         | LH 150 | Pump 24V – 240V – 120V     | LH 203 | Water sensor                 |
| LH 37 | Screws 3,5x13 IX (20pcs)      | LH 96  | Screw 4,8x9,5 TG (20pcs.)    | LH 151 | Bridge pump                | LH 204 | Screw 3,9x13 (20pcs)         |
| LH 38 | Water tank                    | LH 102 | Antiwear cord guide          | LH 152 | Screws 3,9x45 (20pcs)      | LH 205 | Front bumper (optional)      |
| LH 39 | Screws 3,5x16 IX (20pcs)      | LH 104 | Support side me tal          | LH 153 | Water tube L. 1000mm       | LH 206 | Ballast PB                   |
| LH 45 | Filter pump kit (3pcs.)       | LH 105 | Brush support kit            | LH 154 | Water tube L.305mm         | LH 207 | Filter exhaust cooling air   |
| LH 48 | Gasket dosing cup             | LH 106 | Brush roller LW46            | LH 155 | Y connector                | LH 208 | Filter intake cooling air    |
| LH 49 | Dosing cup                    | LH 107 | Extruded sweep rubber        | LH 156 | Water tube L.105mm         | LH 209 | Filter exhaust suction air   |
| LH 50 | Cable 15 mt with plugs        | LH 108 | Strain relief D. 6           | LH 157 | 90° connector + insert     | LH 210 | Sound insulation             |
| LH 52 | Squeegee support              | LH 109 | Water distribution channel   | LH 158 | 90° connector              | LH 212 | Foam filter base             |
| LH 54 | Housing squeegee              | LH 110 | Wires protection tube        | LH 159 | Gasket pump                | LH 213 | Stainless steel plate        |
| LH 55 | Spring washers (20 pcs.)      | LH 111 | Holed distribution channel   | LH 160 | Support water sensor       | LH 214 | Carpet nozzle Dual Core      |
| LH 56 | Rubber wheels D.22 (20pcs)    | LH 112 | Boards connection wires      | LH 161 | Pump gasket                | LH 215 | Internal cable               |
| LH 57 | Shaft squeegee wheels (20pcs) | LH 113 | Cover transmission           | LH 163 | Battery pole -             |        |                              |
| LH 58 | Wheel side squeegee (20pcs)   | LH 114 | Base LW46                    | LH 164 | Cover rear wheels (2pcs)   |        |                              |

**WARNING**

Use only the brushes provided with the appliance or those specified in the instruction manual. The use of other brushes may impair safety.

**ATTENZIONE**

Usare solo le spazzole fornite con l'apparecchio o quelle specificate nel manuale istruzioni. L'uso di altre spazzole può compromettere la sicurezza.

**ACHTUNG**

Verwenden Sie nur die Pinsel, die mit dem Gerät oder in der Bedienungsanleitung angegeben ist gekommen. Die Verwendung von anderen Bürsten kann die Sicherheit gefährden.

**ATTENTION**

N'utiliser que des balais qui viennent avec l'appareil ou dans le manuel d'instruction. L'utilisation de brosses d'autres peuvent compromettre la sécurité.

**ATENCIÓN**

Sólo utilizar los pinceles que vienen con el dispositivo o se especifica en el manual de instrucciones. El uso de otros cepillos puede comprometer la seguridad.



Red brush roller **INTERMEDIATE** (standard)  
 Rullo rosso **INTERMEDIO** (standard)  
 MITTLERE rote Rolle (standard)  
 Rouleau rouge **INTERMEDIAIRE** (standard)  
 Rodilo rojo **INTERMEDIO** (standard)



- Lindhaus offers alternative brush and abrasive padded rollers to help removing any type of soils from the floors (optional)
- Lindhaus offre rulli alternativi in setola o dotati di pad abrasivi per aiutare a rimuovere ogni tipo di sporco dal pavimento (optional)
- Lindhaus bietet alternative Borstenrollen und Rollen mit Scheuereinlagen an um jede Art von Schmutz vom Boden zu entfernen. (freigestellt)
- Lindhaus offre des brosses alternatives en soies ou pads abrasifs pour aider à enlever la saleté de tous types sols (option)
- Lindhaus ofrece cepillos alternativos de cerdas o pad abrasivos que ayudan a eliminar la suciedad de cualquier tipo de suelo (opción)

## LW46 Hybrid

**ALWAYS RECHARGE THE BATTERIES AFTER USE.  
NEVER PUT THE MACHINE ON STORAGE WITH DISCHARGED BATTERIES.**

**DOPO L'USO RICARICARE SEMPRE LE BATTERIE.  
NON LASCIARE MAI LA MACCHINA IN SOSTA CON BATTERIE SCARICHE.**

**NACH DEM GEBRAUCH MÜSSEN DIE BATTERIEN KOMPLETT AUFGELADEN WERDEN.  
DIE MASCHINE NIE MIT ENTLADENEN BATTERIEN WEGSTELLEN.**

**APRES L'UTILISATION RECHARGER TOUJOURS LES BATTERIES.  
NE JAMAIS RANGER LA MACHINE AVEC LES BATTERIES DECHARGEES.**

**DESPUES DE CADA USO, RECARGAR SIEMPRE LAS BATERIAS .  
NO DEJAR NUNCA LA MAQUINA PARADA CON LAS BATERIAS DESCARGADAS.**

## BATTERY CHARGER INDICATIONS

1. ONLY BATTERY OPERATION (cable not connected to the socket)
  - a. Switch ON the machine, green light flicking 30sec. After, based on real battery charge level one of the 3 lights will switch ON:
    - Green = fully charged
    - Orange = partially charged
    - Red = completely uncharged
2. FUNCTION RECHARGE WITH MACHINE OFF  
When you plug in (you give power supply to the charger) this is what happens:
  - a. The cooling fan starts working
  - b. The green and orange light start flicking for 30 sec. After, based on real battery charge level one of the 3 lights will switch ON:
    - Green = fully charged
    - Orange = partially charged
    - Red = completely uncharged

When the batteries are discharged the machine STOPS running even if you leave the levers and switch again. At this point the machine must be charged. If you want to switch it again the main switch must be switched OFF and back ON, but this causes an over discharge of the batteries (not suggested).

AFTER 5 MIN. OF NOT WORKING ALL THE LIGHTS AUTOMATICALLY SWITCH OFF FOR ENERGY SAVING. To switch the lights ON just switch the machine ON.

### BATTERY CHARGER DEFECTS

REASON: an over voltage from the voltage supply entered the charger breaking the alimentation circuit and the protection fuse opens the circuit.

INDICATIONS:

- a. All lights OFF = alimentation and fuse broken = DOESN'T CHARGE = replace the charger
- b. Red Light flicking = Short circuit inside the charger = DOESN'T CHARGE = replace the charger
- c. Orange Light flicking = false contact with the batteries: check the poles of the batteries and if oxidized, remove, clean and remount; check the connection to the power board.

## INDICAZIONI DEL CARICA BATTERIE

1. FUNZIONE SOLO BATTERIE (non collegato alla rete)
  - b. accensione della macchina, la spia verde lampeggia 30sec. Poi in base al livello di carica delle batterie, si accende una delle 3 spie:
    - Verde = carica completa
    - Arancio = parzialmente scarica
    - Rossa = completamente scarica
2. FUNZIONE RICARICA A MACCHINA SPENTA  
Quando si infila la spina nella presa (si da tensione al carica batterie) succede questo:
  - a. Si avvia la ventola di raffreddamento
  - b. Lampeggiano le spie Verde e Arancio per 30 sec. Dopo di che si accende la spia che indica il livello di carica delle batterie.
    - Verde = carica completa
    - Arancio = parzialmente scarica
    - Rossa = completamente scarica

Quando le batterie sono scariche, la macchina si spegne anche se si azionano le leve avviamento spazzola. A questo punto la macchina deve essere ricaricata. Se si vuole accendere la macchina, bisogna spegnere e riaccendere l'interruttore generale arancio ma questo causa una sovra scarica delle batterie (sconsigliato).

DOPO 5 MIN. DI INATTIVITA' DELLA MACCHINA, TUTTE LE SPIE SI SPENGONO PER RISPARMIARE ENERGIA. Per riattivarle basta accendere un attimo la macchina.

### DIFETTI DEL CARICA BATTERIE

MOTIVO: una sovra tensione dalla rete è entrata nel carica batterie danneggiando il circuito di alimentazione e di conseguenza interviene un fusibile.

INDICAZIONI:

- a. nessuna spia accesa = alimentatore rotto e fusibile di rete rotto, NON CARICA = sostituire il carica batterie
- b. Spia Rossa lampeggiante = Corto circuito interno al carica batterie, NON CARICA = sostituire il carica batterie
- c. Spia Arancio lampeggiante = falso contatto con le batterie: controllare che i poli non siano ossidati e che le connessioni siano fissate correttamente

## ANWEISUNGEN LADEGERÄT

1. NUR AKKUBETRIEB (nicht am Netz angeschlossen)
  - a. Maschine einschalten, grünes Licht leuchtet 30 Sek. Dann, je nach Ladezustand der Batterie leuchtet eine der drei Leuchten auf:
    - Grün = voll aufgeladen
    - Orange = teilweise geladen
    - Rot = völlig entladen
2. AUFLADUNG MIT AUSGESCHLUTETER MASCHINE  
Wenn der Stecker angeschlossen wird (dem Ladegerät wird Strom geliefert) geschieht folgendes:
  - a. das Lüfterrad beginnt zu arbeiten
  - b. die grüne und die orange Leuchte leuchten für 30 Sekunden. Dann, je nach Ladezustand leuchtet eine der drei Leuchten auf:
    - Grün = voll aufgeladen
    - Orange = teilweise geladen
    - Rot = völlig entladen

Wenn die Batterien entladen sind, schaltet die Maschine aus, auch wenn die Starthebel betätigt werden. Zu diesem Zeitpunkt muss die Maschine geladen werden. Falls man die Maschine einschalten will, muss der orange Hauptschalter aus- und wieder eingeschaltet werden, aber dies verursacht eine weitere Entladung der Batterie. (nicht empfohlen)

NACH 5 MINUTEN ARBEITSUNTERBRUCH WERDEN ALLE LEUCHTEN AUSGESCHALTET UM ENERGIE ZU SPAREN. Um sie wieder aufzuleuchten, die Maschine kurz einschalten.

### MÄNGEL AM LADEGERÄT

GRUND: eine Netzüberspannung ist in das Ladegerät eingetreten und hat den Versorgungskreislauf beschädigt. Als Folge greift die Schmelzsicherung ein.

ANWEISUNGEN:

- a. Alle Lichter ausgeschaltet = Speiseleitung und Schmelzsicherung beschädigt = KEINE LADUNG = Ladegerät ersetzen
- b. Rotes Licht leuchtet = Kurzschluss im Innern des Ladegeräts = KEINE LADUNG = Ladegerät ersetzen
- c. Oranges Licht leuchtet = falscher Kontakt mit den Batterien: überprüfen ob die Pole oxydiert sind und dass die Anschlüsse korrekt fixiert wurden

## INDICATIONS CHARGEUR BATTERIES

1. FONCTION SEUL BATTERIES (non branché au courant)
  - b. En allumant la machine, le voyant vert clignote 30 sec. Ensuite, selon le niveau de recharge, un des voyant reste allumé :
    - Vert = recharge complété
    - Orange = partiellement déchargée
    - Rouge = complètement déchargée
2. FONCTION RECHARGE MACHINE ETEINTE  
Quand on branche à l'électricité (on donne de la tension au batteries) il se passe que :
  - a. Le ventilateur de refroidissement démarre
  - b. Les voyants Vert et Orange clignotent pendant 30 sec. Ensuite un voyant indiquant le niveau de charge des batteries reste allumé.
    - Vert = recharge complété
    - Orange = partiellement déchargée
    - Rouge = complètement déchargée

Quand les batteries sont déchargées, la machine s'éteint même si l'on appuie sur les leviers d'actionnement de la brosse. A ce point-là, la machine devra être rechargée. Si l'on veut allumer la machine, il faut éteindre et rallumer l'interrupteur général orange, mais ceci pourrait causer une surcharge des batteries (non conseillé).

APRÈS 5 MIN. D'INACTIVITE DE LA MACHINE, TOUS LES VOYANTS S'ETEIGNENT POUR ECONOMISER DE L'ENERGIE. Pour les réactiver il suffit d'allumer un instant la machine

### DÉFAUTS DU CHARGEUR DE BATTERIES

MOTIF: une surtension de courant est entrée dans le chargeur endommageant le circuit d'alimentation et par conséquence l'intervention d'un fusible.

INDICATIONS:

- a. aucun voyant allumé = alimentateur cassé et fusible grillé, NE RECHARGE PAS = remplacer le chargeur.
- b. voyant Rouge clignotant = court circuit à l'intérieur du chargeur, NE RECHARGE PAS = remplacer le chargeur.
- c. Voyant Orange clignotant = faux contact avec les batteries: vérifier que les pôles ne soient pas oxydés et que les connections soient fixées correctement.

## BATTERY CHARGER INDICATIONS

1. ONLY BATTERY OPERATION (cable not connected to the socket)
  - a. Switch ON the machine, green light flicking 30sec. After, based on real battery charge level one of the 3 lights will switch ON:
    - Green = fully charged
    - Orange = partially charged
    - Red = completely uncharged
2. FUNCTION RECHARGE WITH MACHINE OFF  
When you plug in (you give power supply to the charger) this is what happens:
  - a. The cooling fan starts working
  - b. The green and orange light start flicking for 30 sec. After, based on real battery charge level one of the 3 lights will switch ON:
    - Green = fully charged
    - Orange = partially charged
    - Red = completely uncharged

When the batteries are discharged the machine STOPS running even if you leave the levers and switch again. At this point the machine must be charged. If you want to switch it again the main switch must be switched OFF and back ON, but this causes an over discharge of the batteries (not suggested).

AFTER 5 MIN. OF NOT WORKING ALL THE LIGHTS AUTOMATICALLY SWITCH OFF FOR ENERGY SAVING. To switch the lights ON just switch the machine ON.

### BATTERY CHARGER DEFECTS

REASON: an over voltage from the voltage supply entered the charger breaking the alimentation circuit and the protection fuse opens the circuit.

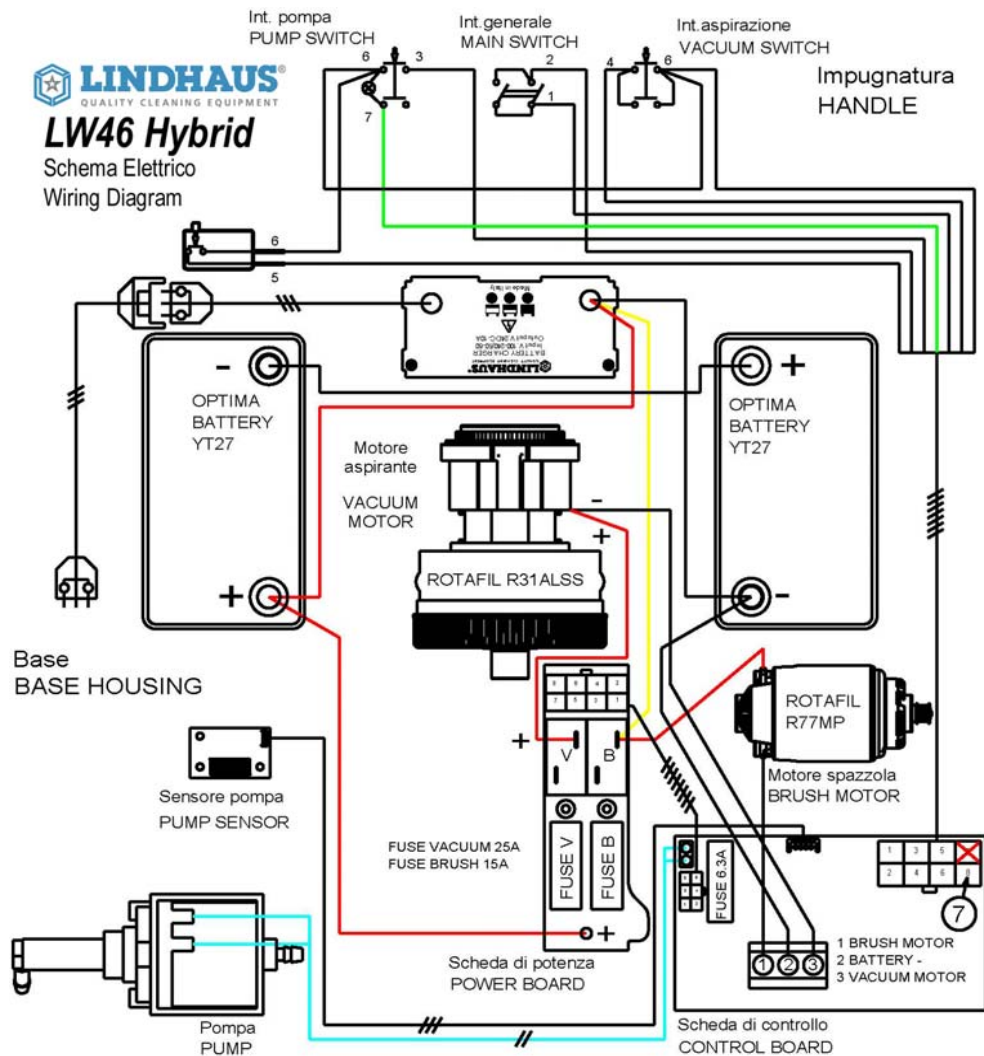
INDICATIONS:

- a. All lights OFF = alimentation and fuse broken = DOESN'T CHARGE = replace the charger
- b. Red Light flicking = Short circuit inside the charger = DOESN'T CHARGE = replace the charger
- c. Orange Light flicking = false contact with the batteries: check the poles of the batteries and if oxidized, remove, clean and remount; check the connection to the power board.



**LW46 Hybrid**

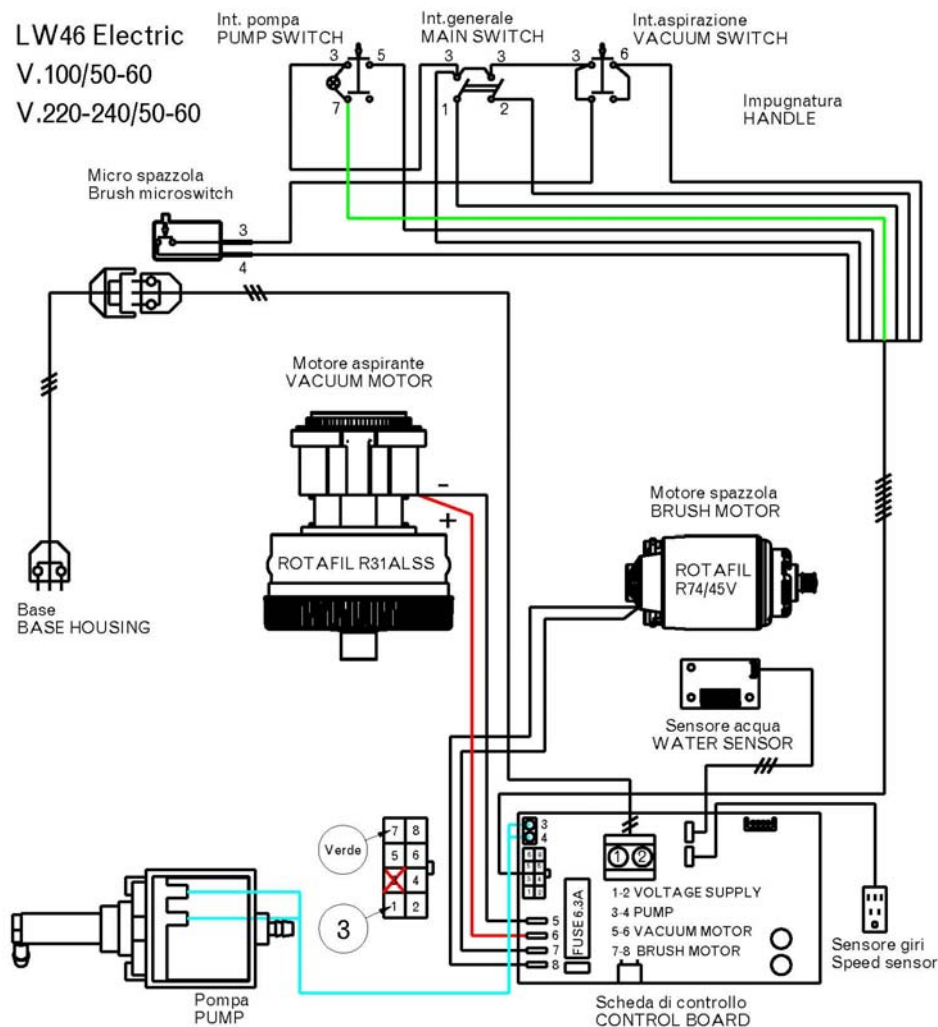
Schema Elettrico  
Wiring Diagram



**LW46 Electric**










V.100/50-60

V.220-240/50-60



NOTE

|  |
|--|
|  |
|  |
|  |

| SPECIFICATIONS  | DATI TECNICI  | TECHNISCHE DATEN   | CARACTÉRISTIQUES TECHNIQUES   | CARACTERÍSTICAS TÉCNICAS  |
|---|---|--|---|---|
| <ul style="list-style-type: none"> <li>- Voltage. V.100-240 / 50-60</li> <li>- Rotafil vacuum motor By-Pass dual stage V. 24DC - 360W (Dual Core 450W)</li> <li>- Electric version 600W</li> <li>- Bar type commutator</li> <li>- Electronic overload control</li> <li>- Rotors assembled on two ball bearings</li> <li>- Insulation Class I</li> <li>- Protection: IPX 4</li> <li>- Ground wire</li> <li>- Water pump V.24AC - 27W</li> <li>- Electronic water sensor</li> <li>- Rotafil brush motor V.24DC - 150W (Dual Core 200W)</li> <li>- Electric version 300W</li> <li>- Electronic overload control</li> <li>- Brush pressure height adjustment</li> <li>- Brush width: 460 mm (18")</li> <li>- Suction width. 520 mm (20.5")</li> <li>- Batteries charger: V.100-240 / 50-60</li> <li>- Batteries: N° 2 Optima YT 12V - 38A</li> <li>- Noise emission value <math>L_{pA}</math> 68db(A)</li> <li>- Respective uncertainty <math>K_{pA}</math> 0.75 db(A)</li> <li>- Maximum vibration level measured on the handle according to the standard ISO 5349-1 &lt; 2,5m/sec<sup>2</sup></li> <li>- Total weight 60,4 kg (133lb)</li> <li>- Electric version Total weight 40 kg (88lb)</li> </ul> <p style="text-align: center;"><b>DECLARATION OF CONFORMITY</b></p> <p style="text-align: center;"></p> <p>Conforms to the following norms:<br/>IEC/EN 60335-1 (2002), EN 60335-2-72 (2009), EN 62233 (2008), EN 55014-1 (2006) EN 55014-2 (1997), EN 61000-3-2 (2006) EN 61000-3-3 (1995), IEC 603351:2001 +A1+A2, IEC60335-2-29:2002+A1 EN60335-1:2002+A11+A1+A12+A2 EN 60335-2-29:2004 Directives of reference: 2006/95/CE, 2002/95 CE (ROHS)</p> <p style="text-align: center;"></p> | <ul style="list-style-type: none"> <li>- Tensione V.100-240 / 50-60</li> <li>- Rotafil motore aspirante By-Pass bistadio V. 24DC - 360W (Dual Core 450W)</li> <li>- Versione Electric 600W</li> <li>- Collettore ad intaglio</li> <li>- Controllo elettronico del sovraccarico</li> <li>- Rotore assemblati su due cuscinetti a sfere</li> <li>- Isolamento Classe I</li> <li>- Protezione: IPX 4</li> <li>- Filo terra</li> <li>- Pompa per acqua V.24AC - 27W</li> <li>- Sensore elettronico presenza acqua</li> <li>- Rotafil motore spazzola V.24DC - 150W (Dual Core 200W)</li> <li>- Versione Electric 300W</li> <li>- Controllo elettronico del sovraccarico</li> <li>- Regolazione della pressione rullo</li> <li>- Larghezza spazzolatura: 460 mm (18")</li> <li>- Larghezza aspirazione 520 mm (20.5")</li> <li>- Carica batterie: V.100-240 / 50-60</li> <li>- Batterie: N° 2 Optima YT 12V - 38°</li> <li>- Livello di rumorosità <math>L_{pA}</math> 68db(A)</li> <li>- Tolleranza sulla misura <math>K_{pA}</math> 0.75 db(A)</li> <li>- Livello di vibrazioni massime misurate sull'impugnatura secondo le norme ISO 5349-1 &lt; 2,5m/sec<sup>2</sup></li> <li>- Peso totale 60,4 kg</li> <li>- Versione Electric Peso totale 40 kg</li> </ul> <p style="text-align: center;"><b>DICHIARAZIONE DI CONFORMITA'</b></p> <p style="text-align: center;"></p> <p>Conforme alle seguenti norme:<br/>IEC/EN 60335-1 (2002), EN 60335-2-72 (2009), EN 62233 (2008), EN 55014-1 (2006) EN 55014-2 (1997), EN 61000-3-2 (2006) EN 61000-3-3 (1995), IEC 603351:2001 +A1+A2, IEC60335-2-29:2002+A1 EN60335-1:2002+A11+A1+A12+A2 EN 60335-2-29:2004 Direttive di riferimento: 2006/95/CE, 2002/95 CE (ROHS)</p> <p style="text-align: center;"></p> | <ul style="list-style-type: none"> <li>- Spannung. V.100-240 / 50-60</li> <li>- Rotafil zwei stufiger By-Pass Saugmotor V. 24DC - 360 W (Dual Core 450W)</li> <li>- Electric Version 600W</li> <li>- Kerbkollektor</li> <li>- Elektronische Überlastungskontrolle</li> <li>- Rotor auf zwei Kugellager montiert</li> <li>- Isolierung Klasse I</li> <li>- Schutz: IPX 4</li> <li>- Erdleitung</li> <li>- Wasserpumpe V.24AC - 27W</li> <li>- Elektronischer Wassersensor</li> <li>- Rotafil Bürstenmotor V.24DC - 150 W (Dual Core 200W)</li> <li>- Electric version 300W</li> <li>- Elektronische Überlastungskontrolle</li> <li>- Regelung des Bürstenrollendrucks</li> <li>- Bürstenbreite: 460 mm (18")</li> <li>- Saugbreite: 520 mm (20.5")</li> <li>- Aufladegerät: V.100-240 / 50-60</li> <li>- Batterie: N°2 Optima YT 12V - 38A</li> <li>- Geräuschemission Wert <math>L_{pA}</math> 68db(A)</li> <li>- Toleranz messen <math>K_{pA}</math> 0.75 db(A)</li> <li>- Maximale Vibration Ebene auf der die Regeln Griff nach gemessen ISO 5349-1 &lt; 2,5m/sec<sup>2</sup></li> <li>- Totalgewicht 60,4 kg</li> <li>- Electric Version Totalgewicht 40 kg</li> </ul> <p style="text-align: center;"><b>KONFORMITÄTSERKLÄRUNG</b></p> <p style="text-align: center;"></p> <p>In Übereinstimmung mit folgenden Normen:<br/>IEC/EN 60335-1 (2002), EN 60335-2-72 (2009), EN 62233 (2008), EN 55014-1 (2006) EN 55014-2 (1997), EN 61000-3-2 (2006) EN 61000-3-3 (1995), IEC 603351:2001 +A1+A2, IEC60335-2-29:2002+A1 EN60335-1:2002+A11+A1+A12+A2 EN 60335-2-29:2004 Referenz - Richtlinien: 2006/95/CE, 2002/95 CE (ROHS)</p> <p style="text-align: center;"></p> | <ul style="list-style-type: none"> <li>- Tension V.100-240 / 50-60</li> <li>- Moteur aspirant By-Pass deux étages V. 24DC - 360W (Dual Core 450W)</li> <li>- Version Electric 600W</li> <li>- Collecteur à entaille</li> <li>- Contrôle électronique de surcharge</li> <li>- Rotor assemblé sur 2 roulements à billes</li> <li>- Isolation classe I</li> <li>- Protection: IPX 4</li> <li>- Câble de terre</li> <li>- Pompe eau V.24AC - 27W</li> <li>- Senseur électronique présence eau</li> <li>- Rotafil moteur brosse V.24DC - 150W (Dual Core 200W)</li> <li>- Version Electric 300W</li> <li>- Contrôle électronique de surcharge</li> <li>- Réglage pression brosse</li> <li>- Largeur brossage : 460 mm (18")</li> <li>- Largeur aspiration 520 mm (20.5")</li> <li>- Chargeur batteries V.100-240 / 50-60</li> <li>- Batterías: N° 2 Optima YT 12V - 38A</li> <li>- Valeur d'émission de bruit <math>L_{pA}</math> 68db(A)</li> <li>- Mesurer la tolérance <math>K_{pA}</math> 0.75 db(A)</li> <li>- Niveau de vibration maximale mesurée sur la poignée selon les règles ISO 5349-1 &lt; 2,5m/sec<sup>2</sup></li> <li>- Poids totale 60,4 kg</li> <li>- Version Electric Poids totale 40 kg</li> </ul> <p style="text-align: center;"><b>DECLARATION DE CONFORMITÉ</b></p> <p style="text-align: center;"></p> <p>En conformité suivant les normes:<br/>IEC/EN 60335-1 (2002), EN 60335-2-72 (2009), EN 62233 (2008), EN 55014-1 (2006), EN 55014-2 (1997), EN 61000-3-2 (2006), EN 61000-3-3 (1995), IEC 603351:2001 +A1+A2, IEC60335-2-29:2002+A1 EN60335-1:2002+A11 +A1 +A12+A2, EN 60335-2-29:2004 Directives de référence: 2006/95/CE, 2002/95 CE (ROHS)</p> <p style="text-align: center;"></p> | <ul style="list-style-type: none"> <li>- Tension V.100-240 / 50-60</li> <li>- Motor aspiración By-Pass dos etapas V. 24DC - 360W (Dual Core 450W)</li> <li>- Version Electric 600W</li> <li>- Colector de entalle</li> <li>- Control electrónico sobrecarga</li> <li>- Rotor ensamblado sobre 2 cojinetes de bolas</li> <li>- Aislamiento clase I</li> <li>- Protección: IPX 4</li> <li>- Cable de tierra</li> <li>- Bomba agua V.24AC - 27W</li> <li>- Sensor electrónico presencia agua</li> <li>- Rotafil motor cepillo V.24DC - 150W (Dual Core 200W)</li> <li>- Version Electric 300W</li> <li>- Control electrónico sobrecarga</li> <li>- Ajuste presión cepillo</li> <li>- Ancho cepillado: 460 mm (18")</li> <li>- Ancho aspiración: 520 mm (20.5")</li> <li>- Cargador baterías: V.100-240 / 50-60</li> <li>- Baterías: N° 2 Optima YT 12V - 38A</li> <li>- Valor de emisión de ruido <math>L_{pA}</math> 68db(A)</li> <li>- Tolerancia medida <math>K_{pA}</math> 0.75 db(A)</li> <li>- Nivel máximo de vibración medida en el mango de acuerdo a las normas ISO 5349-1 &lt; 2,5m/sec<sup>2</sup></li> <li>- Peso total 60,4 kg</li> <li>- Version Electric Peso total 40 kg</li> </ul> <p style="text-align: center;"><b>DECLARACIÓN DE CONFORMIDAD</b></p> <p style="text-align: center;"></p> <p>En conformidad con las siguientes normas:<br/>IEC/EN 60335-1 (2002), EN 60335-2-72 (2009), EN 62233 (2008), EN 55014-1 (2006) EN 55014-2 (1997), EN 61000-3-2 (2006) EN 61000-3-3 (1995), IEC 603351:2001 +A1+A2, IEC60335-2-29:2002+A1 EN60335-1:2002+A11+A1+A12+A2 EN 60335-2-29:2004 Directivas de referencia: 2006/95/CE, 2002/95 CE (ROHS)</p> <p style="text-align: center;"></p> |

#### Lindhaus garanzia limitata

La Lindhaus garantisce ai Clienti originali solo (diretti acquirenti) che ogni nuovo aspirapolvere sarà esente da difetti di materiale e di fabbricazione prima della consegna. La responsabilità della Lindhaus e la tutela del cliente nei confronti della Lindhaus, è chiaramente limitata alla riparazione e sostituzione dei pezzi difettosi presso la ns. fabbrica o centro autorizzato di assistenza, con trasporto prepagato dal cliente. Il certificato di garanzia limitata Lindhaus è da considerarsi nullo e non valido se l'apparecchio non è stato acquistato presso un rivenditore autorizzato Lindhaus. Gli apparecchi Lindhaus per uso professionale sono garantiti 2 anni.

#### NON SONO COPERTI DALLA GARANZIA:

- Danni causati da incidenti, cattivo uso, fulmini, acqua e fuoco. - Danni causati dal trasporto. - Apparecchi a noleggio. - Rotture dovute a una non appropriata manutenzione o cura.
- Minori adattamenti tipo: viti allentate e regolazioni varie. - Riparazioni non effettuate dalla fabbrica o dai centri assistenza autorizzati.
- Parti sottoposte ad usura normale: manici, ruote trasportatrici, spazzole, dispositivo di accoppiamento delle spazzole, bocchette, tubi, filtri, cavi, spazzole motore, non dovranno essere considerati difetti di produzione o di materiali.

Questa garanzia copre tutti i difetti di fabbrica e di materiali per il periodo di garanzia. La garanzia non copre nessun danno risultante da cattivo uso, abuso e negligenza nell'uso del prodotto o qualsiasi parte che necessiti la sostituzione a causa di normale usura. L'eventuale sostituzione in garanzia dei motori avverrà pertanto soltanto in caso di difetto di fabbrica accertato dai centri assistenza autorizzati Lindhaus. Se dopo l'ispezione di una macchina o di pezzi ritornati, la Lindhaus stabilisce che il difetto non è coperto da garanzia, tutte le spese che la Lindhaus incontrerà nella riparazione della macchina o delle parti, saranno a carico del cliente. Tutte le parti ritornate alla Lindhaus per sostituzione diventeranno di proprietà della Lindhaus.

Il n° di cicli di ricarica totale delle batterie è 1000, dopo di che si noterà una riduzione del tempo di lavoro.

Batterie, carica batterie e pompa sono garantiti 1 anno.

IN NESSUN CASO, LA LINDHAUS SARA' RESPONSABILE PER DANNI INDIRETTI, ACCIDENTALI CONSEGUENTI DA ALTRI DANNI. La Lindhaus non sarà responsabile nei confronti dei clienti per rivendicazioni, danni, lesioni, azioni o cause di azioni qualsiasi basate su negligenze o precise responsabilità. I ricambi originali Lindhaus dovranno essere privi di difetti di materiale per un periodo di 90 giorni dopo l'installazione e saranno sottoposti a tutte le limitazioni ed esclusioni del presente certificato di garanzia limitato. La Lindhaus non garantisce che i suoi prodotti siano vendibili o che le sue macchine possano essere usate per ogni altro fine. Inoltre la Lindhaus non fornisce alcuna ulteriore garanzia eccetto per la presente garanzia limitata. Nessuna ulteriore rappresentazione o garanzia, espressa o implicita fatta da rivenditori, rappresentanti o agenti della Lindhaus che non sia specificata nella presente dovrà ricadere sulla Lindhaus.

### Lindhaus Limited Warranty

Lindhaus warrants to the original purchaser only ("Buyer") that each new vacuum cleaner shall be free from defect in material and workmanship upon delivery. Lindhaus' liability is limited to repair or replacement of parts at the discretion of Lindhaus and/or the factory authorized service centres, transportation prepaid (Buyer expense). The Lindhaus Limited Warranty is absolutely **null and void** unless the appliance has been purchased from an Lindhaus Authorized Dealer. A warranty registration card is to be completed and returned immediately at the time of purchase. Specific limitations and exclusions apply. Lindhaus equipment used in **commercial applications** has a limited warranty of **two years**.

#### ITEMS NOT COVERED BY WARRANTY INCLUDE, BUT ARE NOT LIMITED TO:

- Damage resulting from accidents, abuse, misuse or acts of God (lightning flood, etc.) - Damage in transit - Rental units
- Failure due to lack of proper maintenance or care - Relatively minor adjustments such as tightening of screws or bolts, etc. not connected with the replacement of parts. - Repairs or alterations by an organization other than the factory or an authorized Lindhaus Service Centres. - Normal wear and tear items: handles, wheels, bristles, nozzles, hoses, paper bags, filters, cords, carbon brushes shall not be consider a defect in workmanship or materials.

**"This warranty covers all defects in workmanship and material for the warranty period. The warranty does not cover any damage resulting from any misuse, abuse or neglect of the product or any parts needing replacement due to normal wear and usage."**

The eventual substitution of the motors under warranty will therefore be affected only in case of production defect (this has to be verified by the authorized Lindhaus service centres). If, after inspection of the returned machine or any part or parts, Lindhaus determines that the defect is not covered by the warranty, all expenses incurred by Lindhaus in connection with the replacement or repair if the machine or any parts thereof shall be at the buyer's responsibility. Any parts returned to Lindhaus for replacement shall become the property of Lindhaus.

**The n° of cycles of total recharge of the batteries is 1000, after that a reduction of the working time will be noticed.**

**Batteries battery chargers and pump are guaranteed for 1 year.**In no event shall Lindhaus be liable for any indirect, special, incidental, consequential or other damages including but not limited to damage or loss of property or equipment, lost revenues or profits, claims of customers, or harm to goodwill or business reputation directly or indirectly arising from the sale, handling or use of the vacuum cleaner, or from any other costs relating thereto and Lindhaus's liability hereunder. Lindhaus shall not be liable to the buyer for any claims, damages, injuries, actions, or causes of action whatsoever based on negligence or strict liability. Lindhaus makes no warranty that its vacuum cleaner shall be merchantable or that such machine shall be fit for any particular purpose. Moreover Lindhaus makes no expressed or implied warranties except for the limited warranty set forth herein. In addition no representation or warranty, expressed or implied, made by any dealer, sales representative, or field agent of Lindhaus which is not specifically set forth herein shall be binding on Lindhaus. Genuine Lindhaus replacement parts shall be free from defects in material and workmanship for a period of 90 days after "installation" and shall be subject in all respects to the limitations and exclusions of this limited warranty. Lindhaus warrants to the original purchaser only ("Buyer") that each new vacuum cleaner shall be free from defect in material and workmanship upon delivery. Lindhaus' liability is limited to repair or replacement of parts at the discretion of Lindhaus and/or the factory authorized service centres, transportation prepaid (Buyer expense). The Lindhaus Limited Warranty is absolutely **null and void** unless the appliance has been purchased from an Lindhaus Authorized Dealer. A warranty registration card is to be completed and returned immediately at the time of purchase. Specific limitations and exclusions apply. Lindhaus equipment used in **commercial applications** has a limited warranty of **two years**.

### Lindhaus beschränkter Garantieschein

Lindhaus garantiert den Originalkunden (nur den Direktkäufern), daß jeder neue Staubsauger vor der Lieferung frei von Material- und Fabrikationsfehlern ist. Die Haftung von Lindhaus und der Kundenschutz gegenüber Lindhaus beschränkt sich offensichtlich auf die Reparatur oder den Austausch der defekten Teile in unserer Fabrik oder in einem autorisierten Kundendienstzentrum, bei vom Kunden vorausbezahlem Transport. Die beschränkte Lindhaus Garantie ist absolut null und nichtig ausser wenn das Gerät bei einem autorisierten Lindhaus Händler gekauft worden ist. Die Garantiergistrationskarte sollte gleich beim Kauf ausgefüllt und retourniert werden.

Alle Lindhaus Geräte für den professionellen Gebrauch haben eine Garantiedauer von zwei Jahren.

AUSGENOMMEN VON DER GARANTIELEISTUNG SIND:

- Schäden, die durch Unfälle, Mißbrauch, Blitzschlag, Wasser oder Feuer verursacht werden.
- Transportschäden - Mietgeräte - Brüche, die auf eine unsachgemäße Wartung oder Pflege zurückzuführen sind
- Geringere Anpassungen wie: gelockerte Schrauben und verschiedene Regulierungen
- Reparaturen, die nicht von der Fabrik oder den autorisierten Kundendienstzentren durchgeführt worden sind
- Verschleißteile: Griffe, Transporträder, Bürsten, Vorrichtungen für die Kupplung der Bürsten, Rohransätze, Schläuche, Staubbeutel, Kabel, Filter

**Diese Garantie deckt alle Fabrikations- sowie Materialfehler während der ganzen Garantiedauer. Die Garantie deckt keine Schäden, die auf unkorrekten Gebrauch, Missbrauch und Vernachlässigung im Gebrauch des Produkts zurückzuführen sind sowie alle Teile die nach normaler Abnutzung ersetzt werden müssen.**

Die eventuelle Auswechslung des Motors in Garantie wird nur dann stattfinden, wenn sichergestellt wurde, (von den autorisierten Lindhaus Kundendienstzentren) dass es sich um einen Fabrikationsfehler handelt und nicht bei totaler Abnutzung. Wenn Lindhaus bei der Überprüfung eines eingesandten Geräts oder eingesandter Teile feststellt, daß der Fehler nicht von der Garantie gedeckt wird, gehen alle Reparaturkosten des Geräts oder der Teile zu Lasten des Kunden. Alle zum Austausch an Lindhaus zurückgesandten Teile gehen in den Besitz von Lindhaus über. **Die Zyklusanzahl der totalen Batterieaufladung beträgt 1000, danach wird eine Reduzierung der Arbeitszeit bemerkbar.**

**Batterien, Ladegeräte und pumpe für 1 Jahr garantiert.**

IN KEINEM FALL WIRD LINDHAUS FÜR INDIREKTE, UNVORHERGESEHENE SCHÄDEN HAFTEN, DIE SICH AUS ANDEREN SCHÄDEN ERGEBEN. Lindhaus haftet gegenüber dem Kunden nicht für Ansprüche, Schäden, Verletzungen, Handlungen oder Gründe für Handlungen jeglicher Art, die auf Nachlässigkeit oder bestimmte Verantwortung beruhen. Die originalen Lindhaus Ersatzteile müssen nach der Installation für einen Zeitraum von 90 Tage frei von Materialfehlern sein und unterliegen allen Beschränkungen und Ausschließungen des vorliegenden beschränkten Garantiescheins. Lindhaus garantiert nicht, daß seine Produkte für jeden Zweck verkäuflich sind oder benutzt werden können. Außerdem gibt Lindhaus mit Ausnahme der vorliegenden beschränkten Garantie keine weitere Garantie. Keine weitere ausgesprochene oder miteinbegriffene Darstellung oder Garantie, die von Verkäufern, Vertretern oder Agenten von Lindhaus gemacht wird, die nicht in der vorliegenden Garantie genau angegeben ist, darf auf Lindhaus zurückfallen.

### WARRANTY- GARANZIA – GARANTIE - GARANTIA

Product name - Nome del prodotto - Name des Produkts - Nom du produit - Nombre del producto

**LW46 Hybrid**  **LW46 Hybrid Dual Core**  **LW46 Electric**

Serial N° - N° serie - Seriennummer - N° de série: \_\_\_\_\_

Date - Data – Date- Fecha: \_\_\_\_\_

Buyer name - Nome dell'acquirente - Name des Käufers - Nom de l'acheteur - Nombre del comprador: \_\_\_\_\_

Where is used - Luoghi di utilizzo - Benutzungsorte - Lieu d'utilisation - Lugares de uso:

Commercial - Professionale - Gewerbe - Professionnel - Profesional

Home - Casa - Haushalt - Maison - Casa

Address - Indirizzo - Anschrift - Adresse - Dirección: \_\_\_\_\_

Tel \_\_\_\_\_

City - Città - Stadt -Ville - Ciudad State - Stato - Staat - Pays - Pais Z.I.P. - C.a.p. - P.L.Z. - C.P - C.P \_\_\_\_\_

Did you purchase a Lindhaus product for:  Light weight  Low sound level  High quality  Warranty  Styling  Price

Ha deciso di acquistare un prodotto Lindhaus per:

Leggerezza  Bassa rumorosità  Alta qualità  Garanzia  Stile  Prezzo

Sie haben sich für ein Lindhaus-Produkt entschieden wegen:

Filtrierleistungsfähigkeit  Geräusentwicklung  Hohe Qualität  Garantie  Stil  Preis

Vous avez décidé d'acheter un produit Lindhaus pour:

Efficacité de filtration  Faible bruit  Haute qualité  Garantie  Stil  Prix

Ud. ha decidido comprar un producto Lindhaus por:

Eficiencia filtrante  Bajo nivel de ruido  Alta cualidad  Garantía  Estilo  Precio

Was your instruction manual easy to understand? - Il libretto di istruzioni è stato di facile comprensione?

War die Gebrauchsanweisung leicht verständlich? - Le manuel d'instruction est-il de facile compréhension?

¿El manual de uso ha sido de fácil comprensión?  Yes-Si-Ja-Oui- Si  No-No-Nein-Non-No

Suggestions-Suggerimenti- Ratschläge-suggestions- Sugerencias: \_\_\_\_\_

### WARRANTY REGISTRATION AND SURVEY (ONLY U.S.A.)

Machine Model:  **LW46 Hybrid**  **LW46 Hybrid Dual Core**  **LW46 Electric**

Serial Number: \_\_\_\_\_

Buyer: Surname \_\_\_\_\_

Name \_\_\_\_\_

Address \_\_\_\_\_

Zip Code \_\_\_\_\_ Town \_\_\_\_\_ Tel. \_\_\_\_\_

Did you purchase a Lindhaus product for:

Low weight  Low sound level  High quality  Warranty  Styling  Price

Where is used:  Home  School  Contract cleaning  Office  Store  Other \_\_\_\_\_

Was your instruction manual easy to understand?:  Yes  No

Suggestions: \_\_\_\_\_

**PURCHASE DATE**

\_\_\_\_\_

**DEALER STAMP**

### Lindhaus Lindhaus Certificat de Garantie limitée

Lindhaus Garantit A Ses Clients (Seul Aux Acheteurs Directs) Que Tout Nouvel Aspirateur Est Exempt De Matériaux Défectueux Et De Défaut De Fabrication Avant La Livraison. La Responsabilité De Lindhaus Et La Tutelle Du Client A l'égard De Lindhaus, Se Limite Naturellement A La Réparation Et Au Remplacement De Pièces Défectueuses Dans Notre Usine Ou Dans Des Centres d'assistance Autorisés, Port Prépayé Par Le Client. Le Certificat De Garantie Limitée Lindhaus Est A Considéré Nul Ou Non Valable Si l'appareil N'a Pas Été Acheté Chez Un Revendeur Autorisé Lindhaus. La Carte d'enregistrement De La Garantie Doit Etre Remplie Et Renvoyée Immédiatement Au Moment De l'achat. Les Appareils Lindhaus A Usage Professionnel Sont Garantis 2 Ans. Ne Sont Pas Couverts Par La Garantie:

- Out Dommage Dus A Accidents, Mauvaise Utilisation, Foudre, Eau Et Feu. - Tout Dommage Causé Par Le Transport  
- Les Appareils En Location. - Les Ruptures Dues A Entretien Ou Utilisations Non Appropriés.

- Les Petits Ajustements Comme: Vis Dévissées Et Réglages Divers. - Les Réparations Non Effectuées Par l'usine Ou Par Les Centres Autorisés. - Les Pièces Soumises A Usure Normale: Poignées Et Roues, Brosses, Dispositif De Raccord Des Brosses, Suceurs, Tuyaux, Sacs A Poussière, Filtres, Câbles.

**Cette Garantie Couvre Tous Les Défauts De Fabrication Et De Matériaux Pendant La Période De Garantie. La Garantie Ne Couvre Pas Les Dommages Dus A Mauvaise Utilisation, Abus Ou Négligence Durant l'utilisation De l'appareil Ou De Toute Autre Pièce Qui Ait Besoin d'être Remplacée A Cause d'une Normale Utilisation.**

L'éventuel Remplacement Du Moteur En Garantie Sera Effectué Seul En Cas De Constatation De Défaut De Fabrication Par Des Centres d'assistance Autorisés Lindhaus. Si Après l'inspection De l'appareil Ou De Pièces Renvoyées, Lindhaus Etablit Que Le Défaut N'est Pas Couvert Par La Garantie, Tous Les Frais Que Lindhaus Aura Couvert Pour La Réparation De l'appareil Ou De Certaines Parties, Seront A La Charge Du Client. Toutes Les Parties Renvoyées A Lindhaus Pour Etre Remplacées Deviendront Propriété De Lindhaus.

**Le N° De Cycles De Recharge Totale Des Batteries Est 1000, Après De Qu'on Remarquera Une Réduction Du Temps De Travail. Batteries, Chargeurs De Batteries Et pompe Sont Garanties 1 An. En Aucun Cas, Lindhaus Ne Sera Responsable Pour Des Dommages Indirects, Accidentaux Conséquents A d'autres Dommages.** Lindhaus Ne Sera Pas Responsable Envers Les Clients Pour Les Revendications, Les Dommages, Les Lésions, Les Actions Ou Causes d'actions Quelconques Se Basant Sur Des Négligences Ou Responsabilités Précises. Les Pièces De Rechange Lindhaus Devront Etre Privés De Tout Défauts De Matériaux Pendant Une Période De 90 Jours Après l'installation Et Seront Soumises A Toutes Les Limitations Et Exclusions Du Présent Certificat De Garantie Limité. La Lindhaus Ne Garantit Pas Que Ses Produits Puisse Etre En Vente Ou Que Ses Appareils Puisse Etre Utilisés En Tout Autre But. En Outre La Lindhaus Ne Fournit Aucune Autre Garantie Que Cette Garantie Limitée. Aucune Autre Représentation Ou Garantie, Exprimée Ou Implicite Effectuée Par Le Revendeur, Le Représentant Ou l'agent De La Lindhaus Qui Ne Soient Pas Précisée Dans La Présente, Ne Pourra Etre Rejetée Sur Lindhaus. Lindhaus Garantit A Ses Clients (Seul Aux Acheteurs Directs) Que Tout Nouvel Aspirateur Est Exempt De Matériaux Défectueux Et De Défaut De Fabrication Avant La Livraison. La Responsabilité De Lindhaus Et La Tutelle Du Client A l'égard De Lindhaus, Se Limite Naturellement A La Réparation Et Au Remplacement De Pièces Défectueuses Dans Notre Usine Ou Dans Des Centres d'assistance Autorisés, Port Prépayé Par Le Client. Le Certificat De Garantie Limitée Lindhaus Est A Considéré Nul Ou Non Valable Si l'appareil N'a Pas Été Acheté Chez Un Revendeur Autorisé Lindhaus.

FOR U.S.A. ONLY

Affix postage  
stamp here

LINDHAUS U.S.A.

P.O. BOX 159  
SAVAGE MN  
55378-0159

### Lindhaus certificado de Garantía limitada

Lindhaus garantiza a los clientes originales (sólo directos compradores) solamente que cada nueva aspiradora estará exenta de defectos en material y fabricación antes de la entrega. La responsabilidad de Lindhaus y el recurso exclusivo del cliente contra Lindhaus están claramente limitados a las reparaciones y sustituciones de las piezas defectuosas por nuestra fábrica o por el centro de asistencia autorizado Lindhaus con transporte prepago por el cliente. El certificado de garantía limitada Lindhaus está considerado nulo o no válido si el aparato no ha sido adquirido a un revendedor autorizado Lindhaus.

La tarjeta registración de garantía tiene que ser rellena y enviada en seguida en el momento de la compra.

Los aparatos Lindhaus utilizados para uso profesional están garantizados **2 años**.

#### QUEDAN EXCEPTUADOS DE LA GARANTÍA:

- Los daños provocados por accidentes, uso incorrecto, rayos, agua, y fuego.
- Daños causados por el transporte.
- Máquinas de alquiler.
- Rupturas debidas a la carencia de un apropiado mantenimiento o cuidado.
- Modificaciones menores como: ajuste de tornillos, reglajes varios.
- Reparaciones no efectuadas por la fábrica o por los centros de asistencia autorizados.
- Piezas que se gastan por su uso: mangos, ruedecillas, cepillos, dispositivo de emparejamiento de los cepillos, boquillas, tubos, bolsas de papel, cables, etc.

Esta garantía cubre todos los defectos de fábrica y de materiales durante el periodo de garantía. La garantía no cubre ningún daño derivante por uso incorrecto, abuso y negligencia en el uso del producto o cualquier pieza que necesite ser reemplazada por desgaste normal.

- Eventual sustitución de los motores en garantía serán efectuada sólo en caso de defecto de fábrica comprobados por los centros de asistencia autorizados Lindhaus. Si después de la inspección de la máquina o de cualquier pieza devuelta, Lindhaus determina que el defecto no lo cubre la garantía, todos los gastos que Lindhaus encontrará en la reparación de la máquina o de sus piezas, serán a cargo del cliente. Cualquier pieza devuelta a Lindhaus para su sustitución, pasará a ser propiedad de Lindhaus.

**El n° de ciclos de recarga total de las baterías es 1000, después de qué se notará una reducción del tiempo de trabajo.**

**Baterías , cargador de batería y la bomba se garantizan un año. En ningún caso Lindhaus sera responsable de daños indirectos, accidentales consiguientes de otros daños.** Lindhaus no será responsable de reclamaciones, daños, lesiones, acciones o causas de acciones, cualquiera que sean, basadas en negligencias o precisas responsabilidades. Los recambios originales Lindhaus tendrán que estar libres de defectos de materiales por 90 días a partir de la instalación y tendrán todas las limitaciones de garantía hasta aquí descritas. Lindhaus no garantiza que sus productos sean vendibles o que sus máquinas puedan ser usadas para otros fines. Además Lindhaus no ofrece alguna garantía ulterior, excepto por la presente garantía limitada. Ninguna ulterior representación o garantía, expresa o implícita, hecha por consignatarios, representantes o agentes de Lindhaus que no sea especificada en la siguiente, tendrá que recaer en Lindhaus. Lindhaus Certificat de Garantie



DEALER STAMP / TIMBRO DEL RIVENDITORE  
STEMPEL DES VERKÄUFERS / TIMBRE DE  
REVENDEUR / SELLO DEL CONSIGNATARIO

Affix postage  
stamp here  
Afrancare come  
cartolina  
Wie eine Postkarte  
frankieren  
Afranchir comme  
carte postale  
Sellar como una  
postal

Spett.le

**LINDHAUS S.r.l.**

Via Belgio, 22

35127 PADOVA - ITALY